
































GERÄTEBROSCHÜRE 2024



SYMBOL-LEGENDE

	Neu		Oberhitze
	Induktion		Unterhitze
	LED		Ober- und Unterhitze
	Kühlgebläse		Grill
	Heißluft / Umluft		Pyrolyse
	Restwärmeanzeige		Wasserstop / AquaStop
	Sensorgesteuert / TouchControl		Schlepptürtechnik
	Metallfettfilter		Festtürtechnik
	Vlies- / Acrylfettfilter		FCKW-frei
	Gas		Bräter-Kochzone / Kombi-Kochzone
	Auftauen		Beleuchtung
	Ab- und Umluft		Zweikreis-Kochzone
	Auto 3in1-Funktion		Dreikreis-Kochzone
	Trocknungswirkungsklasse		Flächenbündiger Einbau von Kochfeldern
		Energieeffizienzklasse	
		Nischenmaß	
		Breite	

Hinweis:

Technische Änderungen und Druckfehler sowie Liefermöglichkeiten, Änderungen und Farbschwankungen behalten wir uns vor. Die Produktangaben entsprechen den Vorgaben der Geräteindustrie.



TOP-GERÄTE, FAIRER PREIS

2017 legte die baumann group den Grundstein der Gerätemarke **BURG**. Ziel war und ist es, für Küchen bis zum mittleren Preissegment ein solides und gut ausgestattetes Gerätevollsortiment anzubieten.

In jeder Geräteklasse finden sich wichtige Ausstattungsmerkmale, die oftmals einen besseren Standard bieten als andere Marken in vergleichbarer Preislage. Alle Geschirrspüler sind mit 49dB oder leiser, einem Volledelstahlinnenraum und AquaStop ausgestattet.

Hinzu kommen einzigartige Ausstattungsmerkmale. Entdecken Sie Highlights, wie HotAir Shield, Ready Cook und HeatWrap bei den Backöfen, AutoMode für Schmelzen, Braten und Kochen bei den Kochfeldern. Lassen Sie sich inspirieren von IonTech und MaxiFresh Preserver bei den Kühlgeräten, um nur ein paar Stichworte zu nennen.

Abgerundet wird das Angebot mit interessantem Zubehör, wie z. B. Pizzastein, MagicBox, Weinglashalter oder Grillplatte.

Gehen Sie mit uns auf Entdeckung. **BURG** Geräte für alle, denen Ausstattung wichtig ist.

SYMBOL-LEGENDE	2
TIPPS ZUR PFLEGE UND NUTZUNG	4
KÜHLGERÄTE	5
HERDE, KOCHFELDER & BACKÖFEN	11
KOMPAKT-BACKÖFEN	19
AUTARKE KOCHFELDER	21
MULDENLÜFTER	25
GAS-KOCHMULDE	26
MIKROWELLE	27
GESCHIRRSPÜLER	28
ZUBEHÖR	32
BURG COOKWARE	34
MASSZEICHNUNGEN	35
KUNDENSERVICE	40

Tipps zur Nutzung und Pflegehinweise

Allgemeine Pflegehinweise

Jedem Elektrogerät liegt eine gesonderte Bedienungs- und Pflegeanleitung des Geräteherstellers bei. Bitte halten Sie sich an die in dieser Herstelleranleitung beschriebenen Anweisungen.

Kühlgeräte

Aus hygienischen Gründen sollten Sie alle 6 Monate Ihr Kühlgerät reinigen. Dazu schalten Sie das Kühlgerät aus, lassen es abtauen und entnehmen alle Fächer und Körbe. Entfernen Sie auch etwaige Rückstände im Tauwasserablauf am unteren Ende der Rückwand des Kühlgerätes. Überprüfen Sie regelmäßig den Kondenswasserablauf in Ihrem Kühlgerät, damit keine Verstopfung stattfindet und damit überlaufendes Kondenswasser den Schrank nicht beschädigen kann.

Eine Vereisung des Gefrierfachs sollte vermieden werden, denn sie beeinträchtigt die Kühlleistung und erhöht den Stromverbrauch des Gerätes. Achten Sie bitte stets darauf, dass eventuelle Belüftungseinrichtungen am Kühlschrankschrank frei zugänglich und sauber sind.

Eine regelmäßige Reinigung mit einem weichen Tuch und mildem Reinigungsmittel oder Essigwasser ist wichtig, um Keimen und Krankheitserregern keinen Nährboden zu bieten.

Einbauherde/Backöfen

Überprüfen Sie ab und zu die Oberflächentemperatur an der Seitenkante der Backofentür. Solange Sie die Kante noch mit der Fingerkuppe berühren können, ist die Temperatur kleiner als etwa 70° C und die Wärmeabgabe in Ordnung. Wenn nicht, muss der Herd/Ofen auf Dichtigkeit der Backofentür durch den Kundendienst überprüft werden. Ansonsten können irreparable Schäden an den daneben stehenden Schränken nicht ausgeschlossen werden.

Der Herdinnenraum / Backofinnenraum lässt sich am besten mit einem handelsüblichen Spülmittel reinigen, solange er noch warm ist und die Verschmutzungen noch nicht eingebrannt sind. Für hartnäckige Verschmutzungen verwenden Sie einen speziell ausgewiesenen Backofenreiniger.

Moderne Backöfen sind mit einer Selbstreinigungsfunktion ausgestattet, die entweder mittels Pyrolyse oder Vap Clean arbeitet.

Vap Clean (hydrolytische Reinigungsfunktion): Die Dampfreinigungsfunktion weicht Schmutzablagerungen im Backofen sanft mit Dampf auf. Danach können Sie den Innenraum des Ofens mühelos reinigen.

Pyrolysefunktion: Im Pyrolyseprogramm werden durch sehr hohe Temperaturen alle Rückstände im Backofen verbrannt, die nach Beendigung des Vorgangs leicht aus dem Ofen entfernt werden können. Der Backofen bleibt ohne den Einsatz chemischer Reiniger glänzend sauber.

Bitte beachten Sie auch die Herstellerangaben und die Angaben des Reinigungsmittels!

Kochfelder

Legen Sie nie brennbare Gegenstände auf das Kochfeld. Raue Topf- und Pfannenböden können Kratzspuren auf dem Kochfeld erzeugen; daher immer die Töpfe und Pfannen beim Verschieben anheben. Halten Sie die Bedienflächen immer trocken, Feuchtigkeit beeinträchtigt die Funktion.

Entfernen Sie Verschmutzungen so schnell wie möglich, da sich diese sonst beim nächsten Einschalten fest brennen. Sollte das Kochfeld noch heiß sein, verwenden Sie einen Ceranfeldschaber. Verwenden Sie zur Pflege und Reinigung ein weiches Tuch, Leder, einen weichen Schwamm oder einen ceranfeldschaber sowie haushaltsüblichen Neutralreiniger oder vom Hersteller empfohlenen Spezialreiniger. Hartnäckige Verschmutzungen, die durch Wasser, Kalk oder Topfabrieb verursacht wurden, entfernen Sie mit vom Hersteller empfohlenen Spezialreiniger. Verwenden Sie auf keinen Fall Scheuerschwämme, Scheuerpulver, Stahlwolle, Topfkratzer, denn diese zerstören die Oberfläche so stark, dass eine Aufarbeitung nicht mehr möglich ist.

Beachten Sie zu den genannten Punkten auch die Pflegehinweise der einzelnen Gerätehersteller.

Geschirrspüler

Öffnen Sie den Geschirrspüler erst ca. 20 Minuten nach Ablauf des Programms, damit der Dampf Gelegenheit hat, im Geschirrspüler zu kondensieren. Wenn Sie dringend etwas brauchen: Geschirrspüler vollständig öffnen, Gegenstand entnehmen und Geschirrspüler wieder ganz verschließen (nicht nur anlehnen!). Um ein sauberes Spülergebnis zu erzielen entfernen Sie bitte grobere Speisereste. Das Sieb sollte regelmäßig auf Schmutzablagerungen kontrolliert und gegebenenfalls gesäubert werden.

BKFD-182D



Gerätemaße (H x B x T) 1790 x 840 x 690 mm
elektronisches Display an der Außentür
Schnellfrost/Schnellkühl Modus
Urlaubsmodus: der Kühlschrank läuft energiesparend bei 10 Grad
Energiespar-Modus
Tür-Offen-Alarm

Ausstattung Kühlteil

3 Abstellflächen aus Sicherheitsglas, davon 2 höhenverstellbar
2 Obst- und Gemüseschubladen mit Feuchteregulierung und
variabler Einstellmöglichkeit eines 0°C-Fach oder Gemüsefachs
LED-Innenbeleuchtung
1 Eierablage
2x 3 Türablagen
Edelstahlapplikationen

Ausstattung Gefriereteil

2x 2 transparente Gefriergut-Schubladen, davon 1 BigBox
2 Fächer
1 Eiswürfelschale

PUREBEAM+ (UVC): Die PureBeam+ -Technologie enthält
UV-C-Licht und Aktivkohlefilter. UV-C-Licht bricht die in der Luft
befindlichen Mikroorganismen in unschädliche Moleküle auf.

Technische Daten

Energieeffizienzklasse: D (Spektrum A bis G)
Energieverbrauch: 244 kWh/a
Betriebsgeräusch: 39 dB(A) re1pW
Luftschallemissionsklasse: C
Gefriervermögen: 8,7 kg / 24 h
Lagerzeit bei Störungen: 10 h
Klimaklasse: T/SN (10°-43° C)
Gewicht inkl. Verpackung: ca. 107 kg
Verpackungsmaße (H x B x T) 1890 x 900 x 755 mm
Länge Anschlusskabel: 2,10 m
Gesamtanschlusswert 182 W



KÜHLGERÄTE



NO FROST MULTI-COOLING TECHNOLOGIE

Unser freistehendes Multi-Door Kühlgerät bietet größtmöglichen Raum für frische Lebensmittel in Verbindung mit neuester Kühltechnologie. Es ermöglicht eine gleichmäßige Kühlung ohne Übertragung von Geschmäckern und Gerüchen zwischen Kühl- und Gefriereteil durch separate Kühlkreisläufe. Das Gerät fügt sich darüber hinaus mit einer Tiefe von 69 cm inklusive Tür nahtlos in eine moderne Küchenplanung ein.

UNSERE NEUEN D-KLASSE KÜHLGERÄTE



**Feuchteregulierung an der
Obst- und Gemüseschublade**

Push Button Control



Einbaukühlschrank**** BKGF-88D



einbaufähig / integrierbar
**Schlepptürtechnik, Anschlagtech-
nik-Variante 05**

Türanschlag rechts, wechselbar
Einbaumaße (H x B x T)
875-895 x 560-570 x 550 mm

Ausstattung Kühlteil

Abtau-Automatik
elektronische Temperaturregelung
3 Abstellflächen aus Sicherheitsglas mit
Überlaufschutz
LED-Beleuchtung
1 Eierablage
Display
1 Obst- und Gemüseschublade mit
Feuchteregulierung
Edelstahlapplikationen
3 Türablagen
1 Eiswürfelschale

optionales Zubehör:

Flaschenhalter Magic Box

Technische Daten

Nutzhalt gesamt 112 l, davon 16 l
****Gefrierfach
Gefriervermögen: 2,6 kg / 24 h
Lagerzeit bei Störungen: 7 h
manuelle Abtauung im Gefrierfach
Klimaklasse: N (16°-32° C)
Länge Anschlusskabel: 2,10 m
Gesamtanschlusswert 105 W
Energieeffizienzklasse: D
(Spektrum A bis G)
Energieverbrauch: 118 kWh/a
Betriebsgeräusch: 38 dB(A) re1pW
Luftschallemissionsklasse: C

Einbaukühlschrank BKV-88D



einbaufähig / integrierbar
**Schlepptürtechnik,
Anschlagtechnik-Variante 05**

Türanschlag rechts, wechselbar
Einbaumaße (H x B x T)
875-895 x 560-570 x 550 mm

Ausstattung Kühlteil

Abtau-Automatik
elektronische Temperaturregelung
4 Abstellflächen aus Sicherheitsglas mit
Überlaufschutz
LED-Beleuchtung
1 Eierablage
Display
1 Obst- und Gemüseschublade mit
Feuchteregulierung
Edelstahlapplikationen
3 Türablagen

optionales Zubehör:

Flaschenhalter Magic Box

Technische Daten

Nutzhalt 126 l
Klimaklasse: SN (10°-32° C)
Länge Anschlusskabel: 2,10 m
Gesamtanschlusswert 89 W
Energieeffizienzklasse: D
(Spektrum A bis G)
Energieverbrauch: 73 kWh/a
Betriebsgeräusch: 32 dB (A) re1pW
Luftschallemissionsklasse: B

UNSERE NEUEN D-KLASSE KÜHLGERÄTE



**Edelstahlapplikationen an
Türfächern und Glasablagen**



Einbaukühlschrank**** BKGF-103D



einbaufähig / integrierbar Schlepptürtechnik, Anschlagtech- nik-Variante 05

Türanschlag rechts, wechselbar
Einbaumaße (H x B x T)
1020-1040 x 560-570 x 550 mm
Ausstattung Kühlteil

Abtau-Automatik
elektronische Temperaturregelung
3 Abstellflächen aus Sicherheitsglas
mit Überlaufschutz
LED-Beleuchtung
1 Eierablage
Display
1 Obst- und Gemüseschublade mit
Feuchteregulierung
Edelstahlapplikationen, 4 Türablagen
1 Eiswürfelschale

optionales Zubehör:
Flaschenhalter Magic Box

Technische Daten
Nutzinhalt gesamt 139 l, davon 16 l
****Gefrierfach
Gefriervermögen: 2,6 kg / 24 h
Lagerzeit bei Störungen: 9 h
manuelle Abtauung im Gefriereteil
Klimaklasse: N (16°-32° C)
Länge Anschlusskabel: 2,10 m
Gesamtanschlusswert 105 W
Energieeffizienzklasse: D (Spektrum
A bis G)
Energieverbrauch: 118 kWh/a
Betriebsgeräusch: 38 dB(A) re1pW
Luftschallemissionsklasse: C

Einbaukühlschrank BKV-103D



einbaufähig / integrierbar Schlepptürtechnik, Anschlagtech- nik-Variante 05

Türanschlag rechts, wechselbar
Einbaumaße (H x B x T)
1020-1040 x 560-570 x 550 mm
Ausstattung Kühlteil

Abtau-Automatik
elektronische Temperaturregelung
4 Abstellflächen aus Sicherheitsglas
mit Überlaufschutz
LED-Beleuchtung
1 Eierablage
Display
1 Obst- und Gemüseschublade mit
Feuchteregulierung
Edelstahlapplikationen
4 Türablagen

optionales Zubehör:
Flaschenhalter Magic Box

Technische Daten
Nutzinhalt 154 l
Klimaklasse: N (16°-32° C)
Länge Anschlusskabel: 2,10 m
Gesamtanschlusswert 56 W
Energieeffizienzklasse: D
(Spektrum A bis G)
Energieverbrauch: 76 kWh/a
Betriebsgeräusch: 35 dB(A) re1pW
Luftschallemissionsklasse: B

KÜHLGERÄTE

Einbaukühlschrank BKV-88E



einbaufähig / integrierbar
Schlepptürtechnik, Anschlagtechnik-Variante 05
 Türanschlag rechts, wechselbar
Einbaumaße (H x B x T)
875-895 x 560-570 x 550 mm
Ausstattung Kühlteil
 Abtau-Automatik
 elektronische Temperaturregelung
 4 Abstellflächen aus Sicherheitsglas mit Überlaufschutz
 1 Obst- und Gemüseschublade
 LED-Beleuchtung
 1 Eierablage

optionales Zubehör:
 Flaschenhalter Magic Box

Technische Daten
 Nutzinhalt 126 l
 Klimaklasse: SN (10°-32° C)
 Länge Anschlusskabel: 2,10 m
 Gesamtanschlusswert 89 W
 Energieeffizienzklasse: E (Spektrum A bis G)
 Energieverbrauch: 91 kWh/a
 Betriebsgeräusch: 35 dB(A) re1pW
 Luftschallemissionsklasse: B

Einbaukühlschrank**** BKGF-88E



einbaufähig / integrierbar
Schlepptürtechnik, Anschlagtechnik-Variante 05
 Türanschlag rechts, wechselbar
Einbaumaße (H x B x T)
875-895 x 560-570 x 550 mm
Ausstattung Kühlteil
 Abtau-Automatik
 elektronische Temperaturregelung
 3 Abstellflächen aus Sicherheitsglas mit Überlaufschutz
 1 Obst- und Gemüseschublade
 LED-Beleuchtung
 1 Eierablage
optionales Zubehör:
 Flaschenhalter Magic Box

Technische Daten
 Nutzinhalt gesamt 112 l, davon 16 l ****Gefrierfach
 Gefriervermögen: 2,6 kg / 24 h
 Lagerzeit bei Störungen: 7 h
 manuelle Abtauung im Gefrierfach
 Klimaklasse: N (16°-32° C)
 Länge Anschlusskabel: 2,10 m
 Gesamtanschlusswert 105 W
 Energieeffizienzklasse: E (Spektrum A bis G)
 Energieverbrauch: 148 kWh/a
 Betriebsgeräusch: 38 dB(A) re1pW
 Luftschallemissionsklasse: C

Einbaukühlschrank BKV-103E



einbaufähig / integrierbar
Schlepptürtechnik, Anschlagtechnik-Variante 05
 Türanschlag rechts, wechselbar
Einbaumaße (H x B x T)
1020-1040 x 560-570 x 550 mm
Ausstattung Kühlteil
 Abtau-Automatik
 elektronische Temperaturregelung
 4 Abstellflächen aus Sicherheitsglas mit Überlaufschutz
 1 Obst- und Gemüseschublade
 LED-Beleuchtung
 1 Eierablage
optionales Zubehör:
 Flaschenhalter Magic Box

Technische Daten
 Nutzinhalt 154 l
 Klimaklasse: N (16°-32° C)
 Länge Anschlusskabel: 2,10 m
 Gesamtanschlusswert 56 W
 Energieeffizienzklasse: E (Spektrum A bis G)
 Energieverbrauch: 95 kWh/a
 Betriebsgeräusch: 35 dB(A) re1pW
 Luftschallemissionsklasse: B

KÜHLGERÄTE

Einbaukühlschrank**** BKGF-103E



einbaufähig / integrierbar
Schlepptürtechnik, Anschlagtechnik-Variante 05
Türanschlag rechts, wechselbar
Einbaumaße (H x B x T)
1020-1040 x 560-570 x 550 mm
Ausstattung Kühlteil
Abtau-Automatik
elektronische Temperaturregelung
3 Abstellflächen aus Sicherheitsglas mit Überlaufschutz
1 Obst- und Gemüseschublade, LED-Beleuchtung
1 Eierablage
optionales Zubehör:
Flaschenhalter Magic Box

Technische Daten
Nutzinhalt gesamt 139 l, davon 16 l ****Gefrierfach
Gefriervermögen: 2,6 kg / 24 h
Lagerzeit bei Störungen: 9 h
manuelle Abtauung im Gefrierteil
Klimaklasse: N (16°-32° C)
Länge Anschlusskabel: 2,10 m
Gesamtanschlusswert 105 W
Energieeffizienzklasse: D (Spektrum A bis G)
Energieverbrauch: 118 kWh/a
Betriebsgeräusch: 38 dB(A) re1pW
Luftschallemissionsklasse: C

Einbaukühlschrank BKV-124E



einbaufähig / integrierbar
Schlepptürtechnik, Anschlagtechnik-Variante 05
Türanschlag rechts, wechselbar
Einbaumaße (H x B x T)
1225-1245 x 560-570 x 550 mm
Ausstattung Kühlteil
Abtau-Automatik
elektronische Temperaturregelung
4 Abstellflächen aus Sicherheitsglas mit Überlaufschutz
1 Obst- und Gemüseschublade
LED-Beleuchtung
1 Eierablage
4 Türablagen

optionales Zubehör:
Flaschenhalter Magic Box
Technische Daten
Energieeffizienzklasse: E (Spektrum A bis G)
Energieverbrauch: 100 kWh/a
Betriebsgeräusch: 38 dB(A) re1pW
Luftschallemissionsklasse: C
Nutzinhalt 193 l
Klimaklasse: N (16°-32° C)
Länge Anschlusskabel: 2,10 m
Gesamtanschlusswert 60 W

Einbaukühlschrank**** BKGF-124E



einbaufähig / integrierbar
Schlepptürtechnik, Anschlagtechnik-Variante 05
Türanschlag rechts, wechselbar
Einbaumaße (H x B x T)
1225-1245 x 560-570 x 550 mm
Ausstattung Kühlteil
Abtau-Automatik
elektronische Temperaturregelung
4 Abstellflächen aus Sicherheitsglas mit Überlaufschutz
1 Obst- und Gemüseschublade
LED-Beleuchtung
1 Eierablage
4 Türablagen
Ausstattung Gefrierteil
1 Eiswürfelschale

optionales Zubehör:
Flaschenhalter Magic Box
Technische Daten
Energieeffizienzklasse: E (Spektrum A bis G)
Energieverbrauch: 149 kWh/a
Betriebsgeräusch: 38 dB(A) re1pW
Luftschallemissionsklasse: C
Nutzinhalt gesamt 178 l, davon 16 l ****Gefrierfach
Gefriervermögen: 2,6 kg / 24 h
Lagerzeit bei Störungen: 8 h
manuelle Abtauung im Gefrierteil
Klimaklasse: N (16°-32° C)
Länge Anschlusskabel: 2,10 m
Gesamtanschlusswert 103 W

KÜHLGERÄTE

Einbaukühl-Gefrierkombination****

BKDT-122E



einbaufähig / integrierbar

Schlepptürtechnik, Anschlagtechnik-Variante 05

Türanschlag rechts, wechselbar

Einbaumaße (H x B x T)

1225-1245 x 560-570 x 550 mm

Ausstattung Kühlteil

Abtau-Automatik
elektronische Temperaturregelung
3 Abstellflächen aus Sicherheitsglas mit Überlaufschutz
1 Obst- und Gemüseschublade
LED-Beleuchtung
1 Eierablage
3 Türablagen

Ausstattung Gefrierenteil

1 Gitterrost
1 Eiswürfelschale

optionales Zubehör:

Flaschenhalter Magic Box

Technische Daten

Energieeffizienzklasse: E (Spektrum A bis G)
Energieverbrauch: 180 kWh/a
Betriebsgeräusch: 39 dB(A) re1pW
Luftschallemissionsklasse: C
Nutzinhalt gesamt 172 l, davon 38 l ****Gefrierfach
Gefriervermögen: 2,6 kg / 24 h
Lagerzeit bei Störungen: 10 h
manuelle Abtauung im Gefrierenteil
Klimaklasse: N-ST (16-38° C)
Länge Anschlusskabel: 2,10 m

Einbaukühl-Gefrierkombination****

BKDT-144E



einbaufähig / integrierbar

Schlepptürtechnik, Anschlagtechnik-Variante 05

Türanschlag rechts, wechselbar

Einbaumaße (H x B x T)

1445-1465 x 560-570 x 550 mm

Ausstattung Kühlteil

Abtau-Automatik
elektronische Temperaturregelung
4 Abstellflächen aus Sicherheitsglas mit Überlaufschutz
1 Obst- und Gemüseschublade
LED-Beleuchtung
1 Eierablage
3 Türablagen

Ausstattung Gefrierenteil

1 Gitterrost
1 Eiswürfelschale

optionales Zubehör:

Flaschenhalter Magic Box

Technische Daten

Energieeffizienzklasse: E (Spektrum A bis G)
Energieverbrauch: 178 kWh/a
Betriebsgeräusch: 37 dB(A) re1pW
Luftschallemissionsklasse: C
Nutzinhalt gesamt 210 l, davon 38 l ****Gefrierfach
Gefriervermögen: 2,6 kg / 24 h
Lagerzeit bei Störungen: 11 h
manuelle Abtauung im Gefrierenteil
Klimaklasse: N (16°-32° C)
Länge Anschlusskabel: 2,10 m
Gesamtanschlusswert 93 W

Einbaukühl-Gefrierkombination****

BKGG-144E



einbaufähig / integrierbar

Schlepptürtechnik, Anschlagtechnik-Variante 05

Türanschlag rechts, wechselbar

Einbaumaße (H x B x T)

1445-1465 x 560-570 x 550 mm

Ausstattung Kühlteil

Abtau-Automatik
elektronische Temperaturregelung
3 Abstellflächen aus Sicherheitsglas mit Überlaufschutz
1 Obst- und Gemüseschublade mit Feuchteregulierung
LED-Beleuchtung
1 Eierablage
3 Türablagen

Ausstattung Gefrierenteil

2 Gefriergutschubladen
1 Eiswürfelschale

optionales Zubehör:

Flaschenhalter Magic Box

Technische Daten

Energieeffizienzklasse: E (Spektrum A bis G)
Energieverbrauch: 204 kWh/a
Betriebsgeräusch: 38 dB(A) re1pW
Luftschallemissionsklasse: C
Nutzinhalt gesamt 211 l, davon 57 l ****Gefrierfach
Gefriervermögen: 2,6 kg / 24 h
Lagerzeit bei Störungen: 11,8 h
manuelle Abtauung im Gefrierenteil
Klimaklasse: N-T (16-43° C)
Länge Anschlusskabel: 2,10 m
Gesamtanschlusswert 144 W

KÜHLGERÄTE

Einbaukühlschrank**** BKV-178D



einbaufähig / integrierbar
Schlepptürtechnik, Anschlagtechnik-Variante 05
Türanschlag rechts, wechselbar

Einbaumaße (H x B x T)
1770-1790 x 560-570 x 550 mm

Ausstattung Kühlteil

Abtau-Automatik
elektronische Temperaturregelung
5 Abstellflächen aus Sicherheitsglas mit Überlaufschutz
1 Obst- und Gemüseschublade mit Feuchteregulierung
1 Schublade
LED-Beleuchtung
1 Eierablage
Edelstahlapplikationen
5 Türablagen

optionales Zubehör:

Flaschenhalter Magic Box

Technische Daten

Energieeffizienzklasse: D (Spektrum A bis G)
Energieverbrauch: 89 kWh/a
Betriebsgeräusch: 39 dB(A) re1pW
Luftschallemissionsklasse: C
Nutzinhalt 294 l
Klimaklasse: SN-T
Länge Anschlusskabel: 2,10 m
Gesamtanschlusswert 98 W

Einbaukühl-Gefrierkombination**** BKGK-178E



einbaufähig / integrierbar
Schlepptürtechnik, Anschlagtechnik-Variante 05
Türanschlag rechts, wechselbar

Einbaumaße (H x B x T)
1770-1790 x 560-570 x 550 mm

Ausstattung Kühlteil

Abtau-Automatik
Temperaturregler
4 Abstellflächen aus Sicherheitsglas mit Überlaufschutz
1 Obst- und Gemüseschublade mit Feuchteregulierung
LED-Beleuchtung
1 Eierablage
4 Türablagen

Ausstattung Gefrierenteil

2 Gefriergutschubladen
1 Gefrierfach
1 Eiswürfelschale

optionales Zubehör:

Flaschenhalter Magic Box

Technische Daten

Energieeffizienzklasse: E (Spektrum A bis G)
Energieverbrauch: 217 kWh/a
Betriebsgeräusch: 38 dB(A) re1pW
Luftschallemissionsklasse: C
Nutzinhalt gesamt 251 l, davon 70 l ****Gefrierfach
Gefriervermögen: 3,3 kg / 24 h
Lagerzeit bei Störungen: 12,5 h
manuelle Abtauung im Gefrierfach
Klimaklasse: N-ST (16-38° C)
Länge Anschlusskabel: 2,10 m
Gesamtanschlusswert 195 W

Einbaukühl-Gefrierkombination**** BKGK-178DMF



einbaufähig / integrierbar
Schlepptürtechnik, Anschlagtechnik-Variante 05
Türanschlag rechts, wechselbar

Einbaumaße (H x B x T)
1770-1790 x 560-570 x 550 mm

Ausstattung Kühlteil

Abtau-Automatik
elektronisches Display, elektronische Temperaturregelung
dynamische Kühlung
4 Abstellflächen aus Sicherheitsglas, davon 3 höhenverstellbar
1 Obst- und Gemüseschublade mit Feuchteregulierung
Maxi Fresh Preserver: hält Gemüse länger frisch, indem Ethylen Gas gebunden wird. Erneuerung erfolgt einmal jährlich durch Sonnenlicht oder im Backofen.
LED-Innenbeleuchtung

1 Eierablage
Edelstahlapplikationen
4 Türablagen

Ausstattung Gefrierenteil

Abtau-Automatik
2 transparente Gefrierfach-Schubladen, davon 1 BigBox
1 Gefrierfach, 1 Eiswürfelschale

optionales Zubehör:

Flaschenhalter Magic Box

Technische Daten

Energieeffizienzklasse: D (Spektrum A bis G)
Energieverbrauch: 174 kWh/a
Betriebsgeräusch: 41 dB(A) re1pW
Luftschallemissionsklasse: C
Nutzinhalt gesamt 242 l, davon 63 l ****Gefrierfach
Gefriervermögen: 3,3 kg / 24 h
Lagerzeit bei Störungen: 8 h
Frostfrei - geringere Eisbildung, schnelleres Abtauen
Klimaklasse: T/N (16-43° C)
Länge Anschlusskabel: 2,10 m
Gesamtanschlusswert 153 W

KÜHLGERÄTE

Einbaugefrierschrank**** BG-178D



einbaufähig / integrierbar
Schlepptürtechnik, Anschlagtechnik-Variante 05
Türanschlag rechts, wechselbar
Nischenmaß (H x B x T)
1770-1790 x 560-570 x 550 mm
Ausstattung Gefriereteil
****Gefrierraum
8 transparente Gefriergutschubladen, davon 2 Bigbox
Frostfrei - geringere Eisbildung, schnelleres Abtauen
Tasten für Temperaturregelung
Serienzubehör
1 Eiswürfelschale

Technische Daten
Energieeffizienzklasse: D (Spektrum A bis G)
Energieverbrauch: 185 kWh/a
Betriebsgeräusch: 40 dB(A) re1pW
Luftschallemissionsklasse: C
Nutzinhalt 197 l
Gefriervermögen: 11,5 kg / 24 h
Lagerzeit bei Störungen: 6 h
Frostfrei - geringere Eisbildung, schnelleres Abtauen
Klimaklasse: SN-T (10°-43° C)
Länge Anschlusskabel: 2,10 m
Gesamtanschlusswert 186 W

Unterbaukühlschrank BKV-82E



einbaufähig / integrierbar
Festtürtechnik, Anschlagtechnik-Variante 06
Türanschlag rechts, wechselbar
Einbaumaße (H x B x T) 820-890 x 600 x 550 mm
Ausstattung Kühlteil
Abtau-Automatik
elektronische Temperaturregelung
3 Glasablagen aus Sicherheitsglas mit Überlaufschutz
1 Gemüsefach
LED-Beleuchtung
1 Eierablage
2 Türablagen

optionales Zubehör:
Flaschenhalter Magic Box

Technische Daten
Energieeffizienzklasse: E (Spektrum A bis G)
Energieverbrauch: 93 kWh/a
Betriebsgeräusch: 39 dB(A) re1pW
Luftschallemissionsklasse: C
Nutzinhalt 134 l
Klimaklasse: SN (10°-32° C)
Länge Anschlusskabel: 2,10 m
Gesamtanschlusswert 84 W

Unterbaukühlschrank**** BKGf-82E



einbaufähig / integrierbar
Festtürtechnik, Anschlagtechnik-Variante 06
Türanschlag rechts, wechselbar
Einbaumaße (H x B x T) 820-890 x 600 x 550 mm
Ausstattung Kühlteil
Abtau-Automatik
elektronische Temperaturregelung
2 Glasablagen aus Sicherheitsglas mit Überlaufschutz
1 Gemüsefach
LED-Beleuchtung
1 Eierablage
2 Türablagen
Ausstattung Gefriereteil
1 Eiswürfelschale

optionales Zubehör:
Flaschenhalter Magic Box

Technische Daten
Energieeffizienzklasse: E (Spektrum A bis G)
Energieverbrauch: 149 kWh/a
Betriebsgeräusch: 39 dB(A) re1pW
Luftschallemissionsklasse: C
Nutzinhalt gesamt 114 l, davon 17 l ****Gefrierfach
Gefriervermögen: 2,6 kg / 24 h
Lagerzeit bei Störungen: 7 h
Klimaklasse: SN (10°-32° C)
Länge Anschlusskabel: 2,10 m
Gesamtanschlusswert 147 W



Einbaubackofen Glas Schwarz

BEB12BL.1

Backofenfunktionen

Auftauen, Heißluft, Ober-/ Unterhitze, Unterhitze, Umluft, Pizzastufe, Grillfunktion, Doppel-Grill, 3D-Funktion, VAP Clean (Hydrolytische Reinigungsfunktion)

Ausstattung

Full Touch Display: reinigungsfreundlich
Full Black Door: im ausgeschalteten Zustand sieht man den Backofeninnenraum nicht.
 Kühlgebläse
 Leichtreinigungstür
 2-fach Sicherheitsverglasung
 Backblechführung mit Einhängegittern
 Teleskopauszug nachrüstbar

Serienzubehör:

- 1 Backblech emailliert, 1 Gitterrost verchromt
- 1 Fettpfanne emailliert, 1 kleines, tiefes Blech

Technische Daten

Energieeffizienzklasse: A (Spektrum A+++ bis D)
 Temperaturbereich: 50°-275°C
 Einbaumaße (H x B x T) 600 x 580 x 555 mm
 Backofenbeleuchtung 25 W
 Backofenvolumen: 78 Liter
 Energieverbrauch (Konventionell): 0,93 kWh
 Energieverbrauch (Umluft/Heißluft): 0,83 kWh
 Anschlusskabel mit Schuko-Stecker 1,60 m
 Anschlusswert: 3,3 kW, 230 V



HeatWrap

Backen auf bis zu 5 Ebenen ohne Aromaübertragung; mit dem innovativen Heißluftsystem, mit zwei Lüftern und vertikaler Hitzeverteilung

HotAir Shield

patentiertes Heißluft/ Wrasen-Ablenksystem. Brillen beschlagen nicht. Die heiße Backofenluft wird in das Gerät abgelenkt.



optionales Zubehör:

Teleskopteilauszug/Teleskopvollauszug
 weitere Fettpfanne, weiteres Backblech
 Pizzastein und Pizzaschaufel

HERDE, KOCHFELDER & BACKÖFEN

Einbauherd BEH3.1



Edelstahl

Backofenfunktionen

Ober-/ Unterhitze

Oberhitze

Unterhitze

Ausstattung

Kontrollleuchte für Ein / Aus

Kontrollleuchte für Backofentemperatur

Bedienblende Metall

Kühlgebläse

Leichtreinigungstür (Vollverglasung)

2-fach Sicherheitsverglasung

eingeprägte Backblechführungen

Serienzubehör:

1 Backblech emailliert

1 Gitterrost verchromt

1 Fettpfanne emailliert

optionales Zubehör:

Teleskopteilauszug/Teleskopvollauszug

weitere Fettpfanne, weiteres Backblech

Pizzastein und Pizzaschaufel

Technische Daten

Energieeffizienzklasse: A (Spektrum A+++ bis D)

Temperaturbereich: 50°-275°C

Einbaumaße (H x B x T) 600 x 580 x 555 mm

Backofenbeleuchtung 25 W

Backofenvolumen: 72 Liter

Energieverbrauch (Konventionell): 0,81 kWh

Anschlusswert: 2,3 kW

kombinierbar mit den Kochfeldern BCF60-E, BCR60-E, BCF60ZKB, BCR60ZKB

Einbauherd BEH7.1



Edelstahl

Backofenfunktionen

Auftauen

Ober-/ Unterhitze

Umluft

Unterhitze & Umluft

Grillfunktion

Doppel-Grill

Doppel-Grill + Umluft

Ausstattung

Kontrollleuchte für Ein / Aus

Kontrollleuchte für Backofentemperatur

Bedienblende Metall

2-fach Sicherheitsverglasung

Kühlgebläse

Leichtreinigungstür (Vollverglasung)

Backblechführung mit Einhängegittern

Teleskopauszug nachrüstbar

Serienzubehör:

1 Backblech emailliert

1 Gitterrost verchromt

1 Fettpfanne emailliert

optionales Zubehör:

Teleskopteilauszug/Teleskopvollauszug

weitere Fettpfanne, weiteres Backblech

Pizzastein und Pizzaschaufel

Technische Daten

Energieeffizienzklasse: A (Spektrum A+++ bis D)

Temperaturbereich: 50°-275°C

Einbaumaße (H x B x T) 600 x 580 x 555 mm

Backofenvolumen: 78 Liter

Backofenbeleuchtung 25 W

Energieverbrauch (Konventionell): 0,93 kWh

Energieverbrauch (Umluft/Heißluft): 0,83 kWh

Anschlusswert: 2,6 kW, 230 V

kombinierbar mit den Kochfeldern BCF60-E, BCR60-E, BCF60ZKB, BCR60ZKB

Einbauherd BEH10-DT.1



Edelstahl

Backofenfunktionen

Auftauen, Heißluft

Ober-/ Unterhitze

Umluft, Pizzastufe

Grillfunktion

Doppel-Grill

Doppel-Grill + Umluft

VAP Clean (Hydrolytische Reinigungsfunktion)

Ausstattung

Kontrollleuchte für Ein / Aus

Kontrollleuchte für Backofentemperatur

Leichtreinigungstür

2-fach Sicherheitsverglasung

Kühlgebläse

programmierbarer digitaler Timer

Bedienblende Edelstahl

versenkbare Bedienknebel

Backblechführung mit Einhängegittern

Teleskopauszug nachrüstbar

Serienzubehör:

1 Backblech emailliert

1 Gitterrost verchromt

1 Fettpfanne emailliert

1 kleines, tiefes Blech (halbe Fettpfannengröße)

optionales Zubehör:

Teleskopteilauszug/Teleskopvollauszug

weitere Fettpfanne, weiteres Backblech

Pizzastein und Pizzaschaufel

Technische Daten

Energieeffizienzklasse: A (Spektrum A+++ bis D)

Temperaturbereich: 50°-275°C

Einbaumaße (H x B x T) 600 x 580 x 555 mm

Backofenvolumen: 78 Liter

Backofenbeleuchtung 25 W

Energieverbrauch (Konventionell): 0,93 kWh

Energieverbrauch (Umluft/Heißluft): 0,83 kWh

Anschlusswert: 2,3 kW, 230 V

kombinierbar mit den Kochfeldern BCF60-E, BCR60-E, BCF60ZKB, BCR60ZKB

Einbauherd BEH10-DT.BL



Schwarz

Backofenfunktionen

Auftauen, Heißluft
Ober-/ Unterhitze
Umluft, Pizzastufe, Grillfunktion
Doppel-Grill
Doppel-Grill + Umluft
VAP Clean (Hydrolytische Reinigungsfunktion)

Ausstattung

Kontrollleuchte für Ein / Aus
Kontrollleuchte für Backofentemperatur
Leichtreinigungstür
2-fach Sicherheitsverglasung
Full Black Door: im ausgeschalteten Zustand sieht man den
Backofinnenraum nicht
Kühlgebläse
programmierbarer digitaler Timer
Bedienblende Edelstahl
Backblechführung mit Einhängegittern
Teleskopauszug nachrüstbar

Serienzubehör:

1 Backblech emailliert
1 Gitterrost verchromt
1 Fettpfanne emailliert
1 kleines, tiefes Blech (halbe Fettpfannengröße)

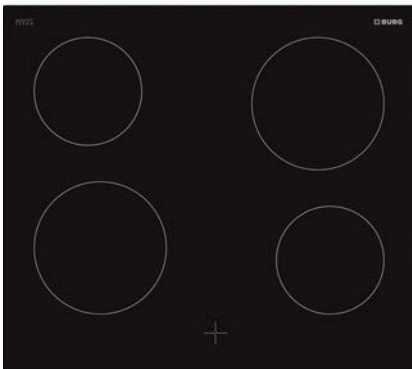
Technische Daten

Energieeffizienzklasse: A (Spektrum A+++ bis D)
Temperaturbereich: 50°-275°C
Einbaumaße (H x B x T) 600 x 580 x 555 mm
Backofenvolumen: 78 Liter
Backofenbeleuchtung 25 W
Energieverbrauch (Konventionell): 0,93 kWh
Energieverbrauch (Umluft/Heißluft): 0,83 kWh
Anschlusswert: 2,3 kW, 230 V

kombinierbar mit den Kochfeldern BCF60-E, BCR60-E, BCF60ZKB, BCR60ZKB

KOCHFELDER

Glaskeramik-Kochfeld Schott Ceran BCF60-E, BCR60-E



optional mit Edelstahlrahmen



Energie geregelt

Ausstattung

4 Kochzonen
2 x 145 mm Ø, 1200 W
2 x 180 mm Ø, 1800 W
4-fache Restwärmeanzeige

optionales Zubehör:

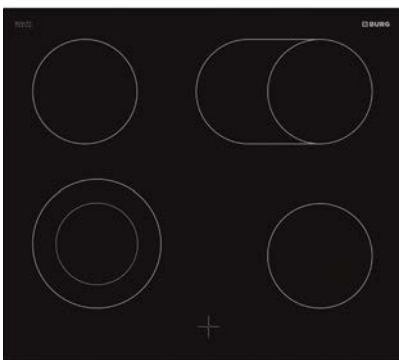
BURG Cookware

Technische Daten

Einbaumaße (B x T): 560 x 490 mm
Anschlusswert: 6,0 kW

kombinierbar mit den Einbauherden BEH3.1, BEH7.1, BEH10-DT.1, BEH10-DT.2

Glaskeramik-Kochfeld BCF60ZKB, BCR60ZKB



optional mit Edelstahlrahmen



Ausstattung

4 Kochzonen
2 x 145 mm Ø, 1200 W
1 x Bräter-Kochzone: 155/260 mm Ø, 1800 W
1 x Zweikreis-Kochzone: 110/180 mm Ø, 700/1700 W
4-fache Restwärmeanzeige

optionales Zubehör:

BURG Cookware

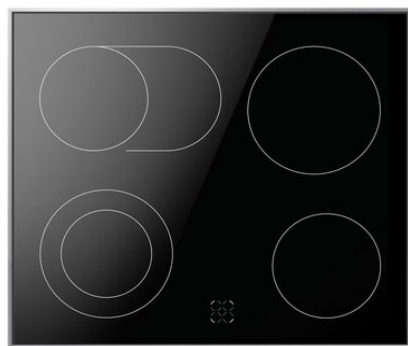
Technische Daten

Einbaumaße (B x T): 560 x 490 mm
Anschlusswert: 5,9 kW

kombinierbar mit den Einbauherden BEH3.1, BEH7.1, BEH10-DT.1

EINBAUHERD - GLASKERAMIK- KOCHFELD-SET

Einbauherd - Glaskeramik- Kochfeld-Set BEHCX933135S



Schwarz
X-Type Design
Schwarzglas
Glaskeramik-Kochfeld

Backofenfunktionen

Ober-/ Unterhitze
Umluft
Unterhitze
Intensivgrill Top
Intensivgrill
Infrarotgrill
RapidWarmUp
Auftauen
Eco-Funktion

Ausstattung

SensorControl Timer
versenkbare Bedienknebel
1 Teleskopauszug 75%
CoolDoor 3
Steam Clean Reinigung
Clean Emaillierung, schwarz
XXL-Backofenvolumen: 77 Liter
Backofenbeleuchtung 25 W

Ausstattung Glaskeramik-Kochfeld

Edelstahlrahmen
1 x 180/120 mm Ø, 700/1700 W
1 x 140 x 250 mm, 1100/2000 W
1 x 145 mm Ø, 1200 W
1 x 180 mm Ø, 1800 W
Restwärmanzeige

Serienzubehör:

1 Backblech emailliert
1 Gitterrost
1 Fettpfanne

optionales Zubehör:

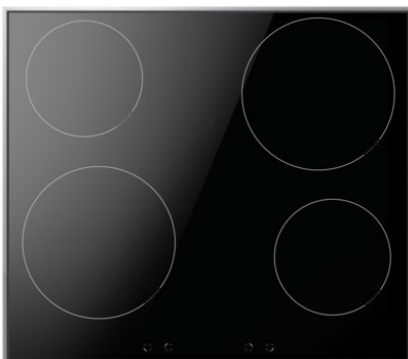
Teleskopteilauszug/Teleskopvollauszug
weitere Fettpfanne, weiteres Backblech
Pizzastein und Pizzaschaufel

Technische Daten:

Energieeffizienzklasse: A (Spektrum A bis G)
Energieverbrauch (Konventionell): 0,99 kWh
Energieverbrauch (Umluft/Heißluft): 0,83 kWh
Einbaumaße Herd (H x B x T) 600 x 560 x 560 mm
Einbaumaße Kochfeld (B x T) 560 x 490 mm
Anschlusswert: 10,9 kW

Gesondertes Servicetelefon +49 (0)2593 9567 200

Einbauherd - Induktionskochfeld-Set BEHIX933125S



Schwarz
X-Type Design
Schwarzglas
Induktion-Glaskeramik-Kochfeld

Backofenfunktionen

Ober-/ Unterhitze
Umluft
Unterhitze
Intensivgrill Top, Intensivgrill, Infrarotgrill
RapidWarmUp
Auftauen
Eco-Funktion

Ausstattung

SensorControl Timer
versenkbare Bedienknebel
1 Teleskopauszug 75%
CoolDoor 3
Steam Clean Reinigung
Clean Emaillierung, schwarz
XXL-Backofenvolumen: 77 Liter
Backofenbeleuchtung 25 W

Serienzubehör:

1 Backblech emailliert
1 Fettpfanne
1 Grillrost

Ausstattung Induktion-Glaskeramik-Kochfeld

Edelstahlrahmen
2 x 210 mm Ø, 2000/3000 W
2 x 160 mm Ø, 1200/1400 W
Topferkennung, Restwärmanzeige

optionales Zubehör:

Teleskopteilauszug/Teleskopvollauszug
weitere Fettpfanne, weiteres Backblech
Pizzastein und Pizzaschaufel

Technische Daten:

Energieeffizienzklasse: A (Spektrum A bis G)
Energieverbrauch (Konventionell): 0,99 kWh
Energieverbrauch (Umluft/Heißluft): 0,83 kWh
Einbaumaße Herd (H x B x T) 600 x 560 x 560 mm
Einbaumaße Kochfeld (B x T) 560 x 490 mm
Anschlusswert: 10,9 kW

Gesondertes Servicetelefon +49 (0)2593 9567 200

BACKÖFEN

Einbaubackofen BEB3.1



Edelstahl

Backofenfunktionen

Ober-/ Unterhitze
Oberhitze
Unterhitze

Ausstattung

Kontrollleuchte für Ein / Aus
Kontrollleuchte für Backofentemperatur
Bedienblende Edelstahl
2-fach Sicherheitsverglasung
Kühlgebläse
Leichtreinigungstür (Vollverglasung)
eingeprägte Backblechführungen

Serienzubehör:

1 Backblech emailliert
1 Gitterrost verchromt
1 Fettpfanne emailliert

optionales Zubehör:

Teleskopteilauszug/Teleskopvollauszug
weitere Fettpfanne, weiteres Backblech
Pizzastein und Pizzaschaufel

Technische Daten

Energieeffizienzklasse: A (Spektrum A+++ bis D)
Temperaturbereich: 50°-270°C
Einbaumaße (H x B x T) 600 x 580 x 555 mm
Backofenbeleuchtung 25 W
Backofenvolumen: 72 Liter
Energieverbrauch (Konventionell): 0,81 kWh
Anschlusskabel mit Schuko-Stecker 1,60 m
Anschlusswert: 2,3 kW, 230 V

Einbaubackofen BEB8.1



Edelstahl

Backofenfunktionen

Auftauen
Ober-/ Unterhitze
Umluft
Unterhitze & Umluft
Grillfunktion
Doppel-Grill
Doppel-Grill + Umluft

Ausstattung

Kontrollleuchte für Ein / Aus
Kontrollleuchte für Backofentemperatur
Bedienblende Edelstahl
2-fach Sicherheitsverglasung
Kühlgebläse
Leichtreinigungstür (Vollverglasung)
eingeprägte Backblechführungen

Serienzubehör:

1 Backblech emailliert
1 Gitterrost verchromt
1 Fettpfanne emailliert

optionales Zubehör:

Teleskopteilauszug/Teleskopvollauszug
weitere Fettpfanne, weiteres Backblech
Pizzastein und Pizzaschaufel

Technische Daten

Energieeffizienzklasse: A (Spektrum A+++ bis D)
Temperaturbereich: 50°-270°C
Einbaumaße (H x B x T) 600 x 580 x 555 mm
Backofenbeleuchtung 25 W
Backofenvolumen: 65 Liter
Energieverbrauch (Konventionell): 0,86 kWh
Energieverbrauch (Umluft/HeiBluft): 0,78 kWh
Anschlusskabel mit Schuko-Stecker 1,60 m
Anschlusswert: 2,6 kW, 230 V

Einbaubackofen BEB8DT.2



Edelstahl

Backofenfunktionen

Auftauen
Ober-/ Unterhitze
Umluft
Grillfunktion
Doppel-Grill
Doppel-Grill + Umluft
Unterhitze & Umluft

Ausstattung

Kontrollleuchte für Ein / Aus
Kontrollleuchte für Backofentemperatur
2-fach Sicherheitsverglasung
Kühlgebläse
programmierbarer digitaler Timer
Leichtreinigungstür
herausnehmbares inneres Glas
versenkbare Bediennebel
Backblechführung mit Einhängegittern
Teleskopauszug nachrüstbar

Serienzubehör:

1 Backblech emailliert
1 Gitterrost verchromt
1 Fettpfanne emailliert

optionales Zubehör:

Teleskopteilauszug/Teleskopvollauszug
weitere Fettpfanne, weiteres Backblech
Pizzastein und Pizzaschaufel

Technische Daten

Energieeffizienzklasse: A (Spektrum A+++ bis D)
Temperaturbereich: 50°-270°C
Einbaumaße (H x B x T) 600 x 580 x 555 mm
Backofenbeleuchtung 25 W
Backofenvolumen: 78 Liter
Energieverbrauch (Konventionell): 0,93 kWh
Energieverbrauch (Umluft/HeiBluft): 0,83 kWh
Anschlusskabel mit Schuko-Stecker 1,60 m
Anschlusswert: 2,6 kW, 230 V

BACKÖFEN

Einbaubackofen BEB6



Edelstahl

Backofenfunktionen

Auftauen
Heißluft
Ober-/ Unterhitze
Umluft
Grill
Doppel-Grill
Pyrolyse
Ausstattung
Kontrollleuchte für Ein / Aus
Kontrollleuchte für Backofentemperatur
Bedienblende Edelstahl
2-fach Sicherheitsverglasung
Kühlgebläse
programmierbarer digitaler Timer
Leichtreinigungstür (Vollverglasung)
eingeprägte Backblechführungen

Serienzubehör:

1 Backblech emailliert
1 Gitterrost verchromt

optionales Zubehör:

Teleskopteilauszug/Teleskopvollauszug
weitere Fettpfanne, weiteres Backblech
Pizzastein und Pizzaschaufel

Technische Daten

Energieeffizienzklasse: A (Spektrum A+++ bis D)
Temperaturbereich: 50°-270°C
Einbaumaße (H x B x T) 600 x 580 x 555 mm
Backofenbeleuchtung 25 W
Backofenvolumen: 64 Liter
Energieverbrauch (Konventionell): 0,86 kWh
Energieverbrauch (Umluft/Heißluft): 0,78 kWh
Anschlusskabel mit Schuko-Stecker 1,60 m
Anschlusswert: 2,6 kW, 230 V

Einbaubackofen BEB8BL.1



Glas Schwarz

Backofenfunktionen

Auftauen
Heißluft
Ober-/ Unterhitze
Umluft
Grillfunktion
Doppel-Grill
Doppel-Grill + Umluft
Pyrolyse
Ausstattung
visioTouch Display zur Anzeige der Betriebsarten,
Temperatur und Uhrzeit, mehrfarbig
Full Black Door: im ausgeschalteten Zustand sieht man
den Backofinnenraum nicht
Timer
Kühlgebläse
Backblechführung mit Einhäng

Serienzubehör:

1 Backblech emailliert
1 Gitterrost verchromt
1 Fettpfanne emailliert

optionales Zubehör:

Teleskopteilauszug/Teleskopvollauszug
weitere Fettpfanne, weiteres Backblech
Pizzastein und Pizzaschaufel

Technische Daten

Energieeffizienzklasse: A (Spektrum A+++ bis D)
Temperaturbereich: 50°-270°C Pyro 480°
Einbaumaße (H x B x T) 600 x 580 x 555 mm
Backofenbeleuchtung 25 W
Backofenvolumen: 78 Liter
Energieverbrauch (Konventionell): 0,93 kWh
Energieverbrauch (Umluft/Heißluft): 0,83 kWh
Anschlusskabel mit Schuko-Stecker 1,60 m
Anschlusswert: 2,6 kW, 230 V

Einbaubackofen BEB10BL.1



Glas Schwarz

Backofenfunktionen

Auftauen, Heißluft
Ober-/ Unterhitze
Umluft, Pizzastufe, Grillfunktion
Doppel-Grill
Doppel-Grill + Umluft
VAP Clean (Hydrolytische Reinigungsfunktion)

Ausstattung

Hot Air Shield: Das patentierte Heißluft/Wrasen-Ablenk-system leitet den Luftstrom nach unten ab, sodass dem Anwender beim Öffnen der Backofentür die Heißluft nicht entgegenströmt. Brillen beschlagen nicht, Verletzungsrisiko wird minimiert.
Full Black Door: im ausgeschalteten Zustand sieht man den Backofinnenraum nicht programmierbarer digitaler Timer, Kühlgebläse, Leichtreinigungstür
2-fach Sicherheitsverglasung
herausnehmbares inneres Glas
Backblechführung mit Einhängegittern
Teleskopauszug nachrüstbar

Serienzubehör:

1 Backblech emailliert
1 Gitterrost verchromt
1 Fettpfanne emailliert
1 kleines, tiefes Blech (halbe Fettpfannengröße)

optionales Zubehör:

Teleskopteilauszug/Teleskopvollauszug
weitere Fettpfanne, weiteres Backblech
Pizzastein und Pizzaschaufel

Technische Daten

Energieeffizienzklasse: A (Spektrum A+++ bis D)
Temperaturbereich: 50°-270°C
Einbaumaße (H x B x T) 600 x 580 x 555 mm
Backofenbeleuchtung 25 W
Backofenvolumen: 78 Liter
Energieverbrauch (Konventionell): 0,93 kWh
Energieverbrauch (Umluft/Heißluft): 0,83 kWh
Anschlusskabel mit Schuko-Stecker 1,60 m
Anschlusswert: 3,1 kW, 230 V

BACKÖFEN

Einbaubackofen BEB161BL.1



Glas Schwarz

Backofenfunktionen

Auftauen, Heißluft, Ober-/ Unterhitze, Umluft
Pizzastufe, Grillfunktion, Doppel-Grill
Doppel-Grill + Umluft
VAP Clean (Hydrolytische Reinigungsfunktion)

Ausstattung

4,3" TFT LCD Display
ReadyCook Funktion: 150+ automatische Kochprogramme
Dampfunterstützung: Sorgt für das perfekte Back- und Garergebnisse

Hot Air Shield: Das patentierte Heißluft/Wrasen-Ablenksystem leitet den Luftstrom nach unten ab, sodass dem Anwender beim Öffnen der Backofentür die Heißluft nicht entgegenströmt. Brillen beschlagen nicht, Verletzungsrisiko wird minimiert.

Soft Close: Sorgt dafür, dass die Backofentür selbsttätig und sanft schließt, wenn sie kurz vor der geschlossenen Stellung losgelassen wird.

Full Black Door: im ausgeschalteten Zustand sieht man den Backofinnenraum nicht.

Kühlgebläse, Leichtreinigungstür
2-fach Sicherheitsverglasung
Backblechführung mit Einhängegittern
Teleskopauszug nachrüstbar
Serienzubehör:

1 Backblech emailliert, 1 Gitterrost verchromt
1 Fettpfanne emailliert, 1 kleines, tiefes Blech

optionales Zubehör:

Teleskopteilauszug/Teleskopvollauszug
weitere Fettpfanne, weiteres Backblech
Pizzastein und Pizzaschaufel

Technische Daten

Energieeffizienzklasse: A (Spektrum A+++ bis D)
Temperaturbereich: 50°-275°C
Einbaumaße (H x B x T) 600 x 580 x 555 mm
Backofenbeleuchtung 25 W
Backofenvolumen: 78 Liter
Energieverbrauch (Konventionell): 0,93 kWh
Energieverbrauch (Umluft/Heißluft): 0,83 kWh
Anschlusskabel mit Schuko-Stecker 1,60 m
Anschlusswert: 3,3 kW, 230 V

Einbaubackofen BEBPX946615S



Glas Schwarz

Backofenfunktionen

Ober-/ Unterhitze, Umluft
Unterhitze

Intensivgrill Top
Intensivgrill
Infrarotgrill
RapidWarmUp
Auftauen
Eco-Funktion
3 Pyrolyseprogramme

Ausstattung

SensorControl Timer
versenkbare Bedienknebel
CoolDoor 4
Clean Emaillierung, schwarz
Kühlgebläse
Leichtreinigungstür
Türverriegelung
Teleskopauszug nachrüstbar

Serienzubehör:

1 Backblech emailliert
1 Grillrost

optionales Zubehör:

XXL Teleskopteilauszug / XXL Teleskopvollauszug
XXL Fettpfanne, XXL Backblech
Pizzastein und Pizzaschaufel

Technische Daten

Energieeffizienzklasse: A+ (Spektrum A+++ bis D)
Einbaumaße (H x B x T) 600 x 560 x 560 mm
XXL-Backofenvolumen: 77 Liter
Backofenbeleuchtung 25 W
Energieverbrauch (Konventionell): 0,99 kWh
Energieverbrauch (Umluft/Heißluft): 0,71 kWh
Geräuschpegel: max. 51 dB(A)
Anschlusskabel mit Schuko-Stecker 1,30 m
Anschlusswert: 3,6 kW, 230 V

Gesondertes Servicetelefon +49 (0)2593 9567 200

Einbaubackofen BEBX943600S



Glas Schwarz

Backofenfunktionen

Ober-/ Unterhitze
Umluft

Unterhitze (separat)
Intensivgrill Top
Intensivgrill
Infrarotgrill
RapidWarmUp
Auftauen
Eco-Funktion

Ausstattung

Window Timer
versenkbare Bedienknebel
CoolDoor 3
SuperBright
Clean Emaillierung, schwarz
Steam Clean Reinigung
Kühlgebläse
Leichtreinigungstür
Teleskopauszug nachrüstbar

Serienzubehör:

1 Backblech emailliert
1 Grillrost
1 Fettpfanne

optionales Zubehör:

XXL Teleskopteilauszug / XXL Teleskopvollauszug
XXL Fettpfanne, XXL Backblech
Pizzastein und Pizzaschaufel

Technische Daten

Energieeffizienzklasse: A (Spektrum A+++ bis D)
Einbaumaße (H x B x T) 600 x 560 x 560 mm
XXL-Backofenvolumen: 77 Liter
Backofenbeleuchtung 25 W
Energieverbrauch (Konventionell): 0,99 kWh
Energieverbrauch (Umluft/Heißluft): 0,83 kWh
Geräuschpegel: max. 51 dB(A)
Anschlusskabel mit Schuko-Stecker 1,30 m
Anschlusswert: 3,6 kW, 230 V

Gesondertes Servicetelefon +49 (0)2593 9567 200

BACKÖFEN

Einbaubackofen BEBPX946610S



Gesondertes Servicetelefon +49 (0)2593 9567 200

Injection-Steam Einbaudampfgarer BEBSX949610S



Gesondertes Servicetelefon +49 (0)2593 9567 200

Glas Schwarz

Backofenfunktionen

Ober-/ Unterhitze, Umluft
Heißluft mit Ringheizkörper
Unterhitze (separat)
Intensivgrill Top, Intensivgrill, Infrarotgrill
RapidWarmUp
Pizzastufe, Auftauen
Eco-Funktion
3 Pyrolyseprogramme

Ausstattung

OpenUp Türöffnung
Octa Timer rot
19 Automatik Back-/Bratprogramme
CoolDoor 4, OpenUp Türöffnung
SuperBright
Clean Emaillierung, schwarz
OdorCatalyst, Kühlgebläse
Leichtreinigungstür, Türverriegelung, Kindersicherung
2-fach Teleskopauszug/-züge, 2x75%

Serienzubehör:

1 Backblech emailliert
1 Grillrost
1 Fettpfanne emailliert

optionales Zubehör:

XXL Teleskopteilauszug / XXL Teleskopvollauszug
XXL Fettpfanne, XXL Backblech
Pizzastein und Pizzaschaufel

Technische Daten

Energieeffizienzklasse: A+ (Spektrum A+++ bis D)
Einbaumaße (H x B x T) 600 x 560 x 560 mm
XXL-Backofenvolumen: 77 Liter
Backofenbeleuchtung 25 W
Energieverbrauch (Konventionell): 0,99 kWh
Energieverbrauch (Umluft/Heißluft): 0,71 kWh
Geräuschpegel: max. 51 dB(A)
Anschlusskabel mit Schuko-Stecker 1,30 m
Anschlusswert: 3,6 kW, 230 V

Glas Schwarz

Backofenfunktionen

Ober-/ Unterhitze
Umluft, Heißluft mit Ringheizkörper
Oberhitze (separat), Unterhitze (separat)
Intensivgrill Top, Intensivgrill, Infrarotgrill
RapidWarmUp, Pizzastufe, Auftauen
Eco-Funktion
9 Dampfgarfunktionen für vitaminschonendes Garen

Ausstattung

Octa Timer rot
19 Automatik Back-/Bratprogramme
CoolDoor 3
Soft Close
Clean Emaillierung, schwarz
Steam Clean Reinigung
Kühlgebläse
Leichtreinigungstür
Kindersicherung
Teleskopauszug nachrüstbar

Serienzubehör:

1 Backblech emailliert
1 Grillrost
1 Fettpfanne emailliert
2 Dampfgarbehälter

optionales Zubehör:

XXL Teleskopteilauszug / XXL Teleskopvollauszug
XXL Fettpfanne, XXL Backblech
Pizzastein und Pizzaschaufel

Technische Daten

Energieeffizienzklasse: A+ (Spektrum A+++ bis D)
Einbaumaße (H x B x T) 600 x 560 x 560 mm
XXL-Backofenvolumen: 77 Liter
Backofenbeleuchtung 25 W
Energieverbrauch (Konventionell): 0,99 kWh
Energieverbrauch (Umluft/Heißluft): 0,71 kWh
Geräuschpegel: max. 51 dB(A)
Anschlusskabel mit Schuko-Stecker 1,30 m
Anschlusswert: 3,6 kW, 230 V

**Kompaktbackofen mit Mikrowelle
BEBC841600S**



Gesondertes Servicetelefon +49 (0) 2593 9567 200

Glas Schwarz

Backofenfunktionen

Heißluft
Umluft
Unterhitze/Heißluft
Grill
Mikrowelle

Ausstattung

max. Mikrowellenleistung 900 W
5 Leistungsstufen: 100 / 300 / 450 / 700 / 900 W
Grill 1750 W
13 Automatik Back-/ Bratprogramme
3 Auftauprogramme
Schnellaufheizung
Edelstahl Innenraum
LED-Display
Glas-Drehteller, Ø 36,0 cm
Innenraumbeleuchtung
Quickstart, Timer
Kindersicherung
Serienzubehör:
2 Grillroste
1 Glasschale

optionales Zubehör

Teleskopteilauszug/Teleskopvollauszug
weitere Fettpfanne, weiteres Backblech
Pizzastein und Pizzaschaufel

Technische Daten

Garraum-Volumen 44 Liter
Geräuschpegel: max. 63 dB(A)
Einbaumaße (H x B x T) 450 x 560 x 550 mm
Anschlusskabel mit Schuko-Stecker 1,50 m
Anschlusswert: 3,3 kW, 230 V

**Einbau-Wärmeschublade
BWS241600S**

Glas Schwarz

Ausstattung

Wärmeprogramme:
Tassen erwärmen 40/45/50/60°
Teller erwärmen 60/65/70/75/80°
Warmhalten 60/65/70/75/80°

Zusatzprogramme:

Pasteurisieren
Slow Cooking
Schmelzen
Sterilisieren
Edelstahl-Innenraum
SensorControl weiß
Temperatur-/Zeiteinstellung
TipOn Schubladenöffnung
Vollauszug für einfaches Be- und Entladen

Technische Daten

Einbaumaße (H x B x T) 143 x 560 x 560 mm
Volumen: 22 Liter
Länge Anschlusskabel: 1,0 m
Anschlusswert: 1,0 kW, 230 V



Gesondertes Servicetelefon +49 (0) 2593 9567 200

KOMPAKT-BACKÖFEN & WÄRMESCHUBLADE

KOMPAKT-BACKÖFEN UND WÄRMESCHUBLADE

Kompakt-Einbaubackofen BCB45-10BL.1



Glas Schwarz

Backofenfunktionen

Auftauen, Heißluft, Ober-/ Unterhitze, Umluft, Pizzastufe, Grillfunktion, Doppel-Grill, Doppel-Grill + Umluft VAP Clean (Hydrolytische Reinigungsfunktion)

Ausstattung

Kühlgebläse, programmierbarer digitaler Timer
Hot Air Shield: Das patentierte Heißluft/Wrasen-Ablenk-system leitet den Luftstrom nach unten ab, sodass dem Anwender beim Öffnen der Backofentür die Heißluft nicht entgegenströmt. Brillen beschlagen nicht, Verletzungsrisiko wird minimiert.
Full Black Door: im ausgeschalteten Zustand sieht man den Backofeninnenraum nicht
 Leichtreinigungstür
 2-fach Sicherheitsverglasung
 herausnehmbares inneres Glas
 versenkbare Bedienknöpfe
 Backblechführung mit Einhängegittern
 Teleskopauszug nachrüstbar

Serienzubehör:

1 Backblech emailliert
 1 Gitterrost verchromt
 1 Fettpfanne emailliert

optionales Zubehör:

Teleskopteilauszug/Teleskopvollauszug
 weitere Fettpfanne, weiteres Backblech
 Pizzastein und Pizzaschaufel

Technische Daten

Energieeffizienzklasse: A (Spektrum A+++ bis D)
 Temperaturbereich: 50°-270°C
 Einbaumaße (H x B x T) 450 x 580 x 550 mm
 Backofenbeleuchtung 25 W
 Backofenvolumen: 50 Liter
 Energieverbrauch (Konventionell): 0,79 kWh
 Energieverbrauch (Umluft/Heißluft): 0,72 kWh
 Anschlusskabel mit Schuko-Stecker 1,60 m
 Anschlusswert: 3,1 kW, 230 V

Kompakt-Einbaubackofen BCB45-161BL.1



Glas Schwarz

Backofenfunktionen

Auftauen, Heißluft, Ober-/ Unterhitze
 Umluft, Pizzastufe, Grillfunktion
 Doppel-Grill, Doppel-Grill + Umluft
 VAP Clean Plus (Hydrolytische Reinigungsfunktion)

Ausstattung

4.3" TFT LCD Display
ReadyCook Funktion: 150+ automatische Kochprogram-me Dampfunterstützung: Sorgt für die perfekten Back- und Garergebnisse.
Hot Air Shield: Das patentierte Heißluft/Wrasen-Ablenk-system leitet den Luftstrom nach unten ab, sodass dem Anwender beim Öffnen der Backofentür die Heißluft nicht entgegenströmt. Brillen beschlagen nicht, Verletzungsrisi-ko wird minimiert.
Soft Close: Sorgt dafür, dass die Backofentür selbsttätig und sanft schließt, wenn sie kurz vor der geschlossenen Stellung losgelassen wird.
Full Black Door: im ausgeschalteten Zustand sieht man den Backofeninnenraum nicht.

Kühlgebläse
 2-fach Sicherheitsverglasung
 Backblechführung mit Einhängegittern
 Teleskopauszug nachrüstbar

Serienzubehör:

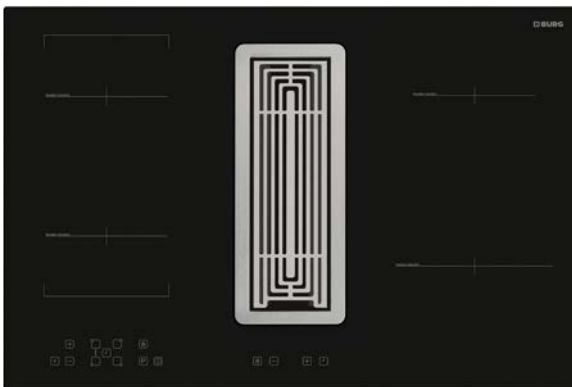
1 Backblech emailliert, 1 Gitterrost verchromt
 1 Fettpfanne emailliert

optionales Zubehör:

Teleskopteilauszug/Teleskopvollauszug
 weitere Fettpfanne, weiteres Backblech
 Pizzastein und Pizzaschaufel

Technische Daten

Energieeffizienzklasse: A (Spektrum A+++ bis D)
 Temperaturbereich: 50°-275°C
 Einbaumaße (H x B x T) 450 x 580 x 550 mm
 Backofenbeleuchtung 25 W
 Backofenvolumen: 50 Liter
 Energieverbrauch (Konventionell): 0,79 kWh
 Energieverbrauch (Umluft/Heißluft): 0,72 kWh
 Anschlusskabel mit Schuko-Stecker 1,60 m
 Anschlusswert: 3,3 kW, 230 V



BML78



Rahmenlos

Ausstattung Haube
einbaubar in Schränke ab 90 cm Breite



Abluft- oder Umluftbetrieb
touch-Bedienung
Metallfettfänger, spülmaschinengeeignet
Zentrales Gitter aus Edelstahl
inklusive Kohlefilter und umfangreiches Montagezubehör

Ausstattung Kochfeld

touchControl
4 Induktions-Kochzonen
2 x 160 mm Ø, 1400 W (Boost 1800 W)
2 x 210 mm Ø, 2100 W (Boost 2500 W)
Timer
Boost-Funktion
Restwärmeanzeige
Kindersicherung

Technische Daten

Leistungswerte im Abluftbetrieb:
Max.: 648 m³/h - 71 dB(A)
Energieeffizienzklasse: A (Spektrum A+++ bis D)
Gerätemaße (H x B x T) 410 x 780 x 520 mm
Einbaumaße (B x T) 750 x 490 mm
Anschlusswert: 7,4 kW, 220-240 V

Ersatzbedarf

Aktivkohlefilter VAF1401 (1 Stück)
1 Satz im Starter-Set der Dunstabzugshauben enthalten

Alle unsere Glaskeramik-Kochfelder sind mit hochwertigem SCHOTT-Glas ausgestattet, das für jede Heiztechnologie die passende Lösung bietet. Seit fast 50 Jahren erfolgreich am Markt, bietet die SCHOTT CERAN®-Materialtechnologie umweltfreundliche, funktionale und belastbare Produkte und garantiert damit eine hohe Qualität sowie Langlebigkeit für die tägliche Freude am Kochen.

Etwas mehr im Lieferumfang finden Sie auch bei den Gas-Kochmulden. Vorgerüstet auf Erdgas werden die Gasdüsen für Flüssiggas zum Austausch gleich mitgeliefert. Das macht sie flexibel.

Mit unserem Muldenlüfter vereinen Sie modernste Induktion und Lüfter in einem Gerät.

AUTARKE KOCHFELDER

Glaskeramik-Kochfeld Schott Ceran BCF30



Edelstahlrahmen

Ausstattung

2 Kochzonen
1 x 145 mm Ø, 1200 W
1 x 180 mm Ø, 1800 W
Betriebsanzeigelampe
obenliegende Bedienregler
Restwärmeanzeige

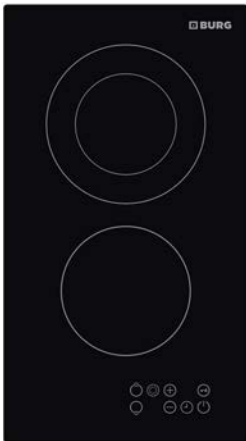
optionales Zubehör:

BURG Cookware

Technische Daten

Einbaumaße (B x T): 270 x 490 mm
Anschlusskabel mit Schuko-Stecker: 1,60 m
Anschlusswert: 3,0 kW, 230 V

Glaskeramik-Kochfeld Schott Ceran BCF30-TZK



Rahmenlos für aufgelegten oder flächenbündigen Einbau

Ausstattung

2 Kochzonen
1 x 145 mm Ø, 1200 W
1 Zweikreis-Kochzone: 110/180 mm Ø, 700/1700 W
touchControl
Timer
Restwärmeanzeige

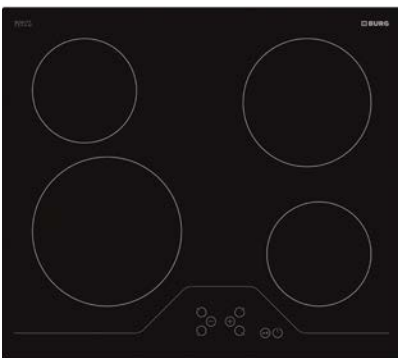
optionales Zubehör:

BURG Cookware

Technische Daten

Einbaumaße (B x T): 270 x 490 mm
Anschlusskabel mit Schuko-Stecker: 1,60 m
Anschlusswert: 2,9 kW, 230 V

Glaskeramik-Kochfeld Schott Ceran BCA60-T, BCA60-TR



optional mit Edelstahlrahmen



Ausführungen

Rahmenlos für aufgelegten oder flächenbündigen Einbau
(BCA60-T)
Edelstahlrahmen (BCA60-TR)

Ausstattung

4 Highlight-Kochzonen
2 x 145 mm Ø, 1200 W
1 x 180 mm Ø, 1800 W
1 x 210 mm Ø, 2300 W
touchControl-Steuerung
Restwärmeanzeige

optionales Zubehör:

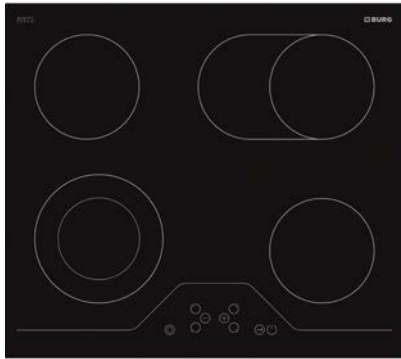
BURG Cookware

Technische Daten

Einbaumaße (B x T): 560 x 490 mm
Anschlusswert: 6,5 kW, 230 V

AUTARKE KOCHFELDER

Glaskeramik-Kochfeld Schott Ceran BCA60ZKB, BCA60ZKB-R



optional mit Edelstahlrahmen



Ausführungen

Rahmenlos für aufgelegten oder flächenbündigen Einbau (BCA60ZKB)
Edelstahlrahmen (BCA60ZKB-R)

Ausstattung

4 Kochzonen
2 x 145 mm Ø, 1200 W
1 Bräter-Kochzone: 155/260 mm Ø, 1800 W
1 Zweikreis-Kochzone: 110/180 mm Ø, 700/1700 W
Front-touchControl-Steuerung
Schnellaufheizung
Restwärmeanzeige
Kindersicherung
Sicherheitsabschaltung

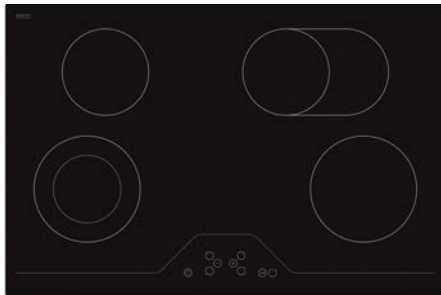
optionales Zubehör:

BURG Cookware

Technische Daten

Einbaumaße (B x T): 560 x 490 mm
Anschlusswert: 5,9 kW, 230 V

Glaskeramik-Kochfeld Schott Ceran BCA78ZKB



Rahmenlos für aufgelegten oder flächenbündigen Einbau

Ausstattung

4 Kochzonen
1 x 145 mm Ø, 1200 W
1 x 180 mm Ø, 1800 W
1 Bräter-Kochzone: 155/260 mm Ø, 1800 W
1 Zweikreis-Kochzone: 110/180 mm Ø, 700/1700 W
touchControl-Steuerung
Schnellaufheizung
Restwärmeanzeige
Kindersicherung
Sicherheitsabschaltung

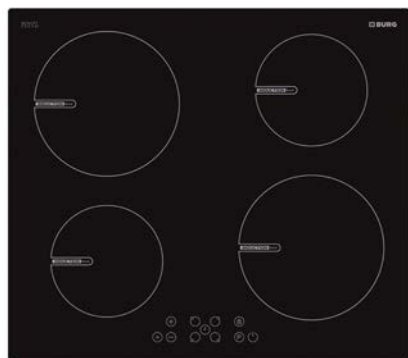
optionales Zubehör:

BURG Cookware

Technische Daten

Einbaumaße (B x T): 750 x 490 mm
Anschlusswert: 6,5 kW, 230 V

Induktion-Glaskeramik-Kochfeld Schott Ceran BIA60, BIA60R



optional mit Edelstahlrahmen



Ausführungen

Rahmenlos für aufgelegten oder flächenbündigen Einbau (BIA60)
Edelstahlrahmen (BIA60R)

Ausstattung

4 Induktionskochzonen
2 x 160 mm Ø, 1400 W (Boost 1800 W)
2 x 210 mm Ø, 2200 W (Boost 2500 W)
touchControl-Steuerung
Timer
Boost-Funktion
Restwärmeanzeige
Kindersicherung
Sicherheitsabschaltung

optionales Zubehör:

BURG Cookware

Technische Daten

Einbaumaße (B x T): 560 x 490 mm
Anschlusswert: 8,6 kW, 230 V

AUTARKES KOCHFELD

Induktion-Glaskeramik-Kochfeld Schott Ceran BIA78



Rahmenlos für aufgelegten oder flächenbündigen Einbau

Ausstattung

4 Induktionskochzonen
 2 x 160 mm Ø, 1400 W (Boost 1800 W)
 2 x 200 mm Ø, 2100 W (Boost 2500 W)
 touchSlider-Bedienung
 Timer
 Boost-Funktion

AutoMode für Schmelzen, Braten, Kochen

Pausen-Funktion
 Restwärmeanzeige
 Kindersicherung

optionales Zubehör:

BURG Cookware

Technische Daten

Einbaumaße (B x T): 750 x 490 mm
 Anschlusswert: 7,4 kW, 230 V

AutoMode für Schmelzen, Braten, Kochen



Hält die Temperatur der Kochzone konstant bei 40° C

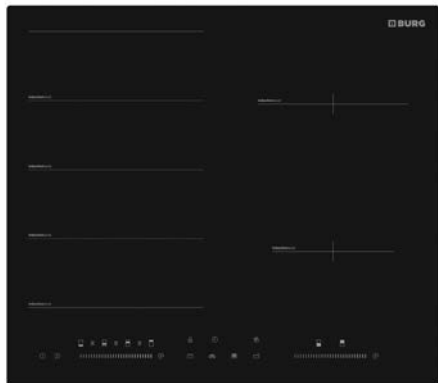


Hält die Temperatur der Kochzone konstant bei 160° C



Hält die Temperatur der Kochzone konstant bei 100° C

Induktion-Glaskeramik-Kochfeld BIA60HB



Rahmenlos für aufgelegten oder flächenbündigen Einbau

Ausstattung

touchControl
 6 Induktions-Kochzonen
 1 flexible Kochzone mit 4 x 100 mm Ø, 900 W (Boost 1200 W)
 Sie können 2 oder mehr Kochzonen für Kochgeschirr mit einer

Grundfläche von mehr als 10 cm zusammenschalten.

1 x 160 mm Ø, 1400 W (Boost 1800 W)
 1 x 200 mm Ø, 2200 W (Boost 2500 W)

Timer, Boost-Funktion

AutoMode für Schmelzen, Braten, Kochen

Pausen-Funktion, Restwärmeanzeige, Kindersicherung
 Sicherheitsabschaltung

optionales Zubehör:

BURG Cookware

Technische Daten

Einbaumaße (B x T) 560 x 490 mm
 Anschlusswert: 8,6 kW, 230 V

Muldenlüfter FITIN60404SB4



Gesondertes Servicetelefon +49 (0) 180 500 4840

Ausstattung Haube

Abluft- oder Umluftbetrieb
 TouchScreen
 integrierte automatische Lüftungssteuerung (10 Stufen) mit Slider
 EC Lüfter (energiesparend, hoher Wirkungsgrad)
 Edelstahlfettfi lter, 12-lagig
 Filterwechselanzeige, Zentrales Gitter schwarz

Ausstattung Kochfeld

Rahmenlos
 touchSlider-Bedienung
 4 Induktions-Kochzonen
 190 x 210 mm, 2100 W (max. Powerstufe 3000 W)
 Brückenfunktion vorne und hinten
 bei Brückenfunktion 3500/3700 W
 9 Leistungsstufen
 Powerstufe für alle Induktions-Kochzonen
 Warmhaltefunktion, Ankochautomatik
 automatische Topferkennung
 Grillfunktion, Timer
 Pausen-Funktion, Recall Funktion
 Verriegelung, Kindersicherung

optionales Zubehör:

BURG Cookware

Technische Daten

Abluftstutzen: NW150
 Leistungswerte im Abluftbetrieb:
 Max. Lüfterleistung 562 m³/h
 Energieeffizienzklasse: B (Spektrum A+++ bis D)
 Fluiddynamische Effizienzklasse: B
 Fettfi ltereffizienzklasse: A
 durchschnittlicher Energieverbrauch: 35,1 kWh/a
 Geräuschpegel: max. 75 dB(A)
 Gerätemaße (H x B x T) 212 x 600 x 520 mm
 Einbaumaße ohne Rückwandstutzen (B x T) 560 x 490 mm
 Einbaumaße mit Rückwandstutzen (B x T) 560 x 500 mm
 (bei Schrankbreite mind. 800 mm)
 Anschlusswert: 7,4 kW, 220-240 V/2NAC 400V

Ersatzbedarf

Umluft Set FIT IN Serie 9500000336
 Rückwandstutzen 9500000425

MULDENLÜFTER

Muldenlüfter STYLOS B4



Gesondertes Servicetelefon +49 (0) 180 500 4840

Ausstattung Dunstabzug

Abluft- oder Umluftbetrieb
TouchScreen
integrierte automatische Lüftungssteuerung (10 Stufen) mit Slider
EC Lüfter (energiesparend, hoher Wirkungsgrad)
Metallfettfilter
Filterwechselanzeige
Zentrales Gitter schwarz

Ausstattung Kochfeld

Rahmenlos
touchSlider-Bedienung
4 Induktions-Kochzonen
1 x 145 mm Ø, 1400 W (max. Powerstufe 1850 W)
1 x 200 mm Ø, 2300 W (max. Powerstufe 3000 W)
2 x 160 mm Ø, 1400 W (max. Powerstufe 210 W)
bei Brückenfunktion 2800 W
9 Leistungsstufen
Powerstufe für alle Induktions-Kochzonen
Warmhaltefunktion
Ankochautomatik
automatische Topferkennung

Grillfunktion, Pausen-Funktion
Timer, Recall Funktion
Verriegelung, Kindersicherung

optionales Zubehör:

BURG Cookware

Technische Daten

Abluftstutzen: NW150
Leistungswerte im Abluftbetrieb:
Max. Lüfterleistung 582 m³/h
Energieeffizienzklasse: A++ (Spektrum A+++ bis D)
Fluiddynamische Effizienzklasse: A
Fettfiltereffizienzklasse: A
durchschnittlicher Energieverbrauch: 18,3 kWh/a
Geräuschpegel: max. 75 dB(A)
Gerätemaße (H x B x T) 195 x 800 x 520 mm
Einbaumaße (B x T) 750 x 490 mm
Anschlusswert 7,4 kW, 220-240 V/2NAC 400V

Ersatzbedarf

Umluft Set FIT IN Serie 9500000336
Rückwandstutzen 9500000403

Muldenlüfter IKT83404SB4



Gesondertes Servicetelefon +49 (0) 180 500 4840

Rahmenlos für aufgelegten oder flächenbündigen Einbau

Ausstattung Dunstabzug

Abluft- oder Umluftbetrieb
TouchScreen
integrierte automatische Lüftungssteuerung (10 Stufen) mit Slider
EC Lüfter (energiesparend, hoher Wirkungsgrad)
Edelstahlfettfilter, 10-lagig
Filterwechselanzeige
Zentrale Glasabdeckung

Ausstattung Kochfeld

touchSlider-Bedienung
4 Induktions-Kochzonen
190 x 120 mm, 2100 W (max. Powerstufe 3000 W)
Brückenfunktion vorne und hinten
bei Brückenfunktion 3500/3700 W
9 Leistungsstufen
Powerstufe für alle Induktions-Kochzonen
Warmhaltefunktion
Ankochautomatik
automatische Topferkennung
Grillfunktion

Pausen-Funktion
Timer
Recall Funktion
Verriegelung
Kindersicherung

optionales Zubehör:

BURG Cookware

Technische Daten

Abluftstutzen: NW150
Leistungswerte im Abluftbetrieb:
Max. Lüfterleistung 576 m³/h
Energieeffizienzklasse: B (Spektrum A+++ bis D)
Fluiddynamische Effizienzklasse: A
Fettfiltereffizienzklasse: A
durchschnittlicher Energieverbrauch: 64 kWh/a
Geräuschpegel: max. 70 dB(A)
Gerätemaße (H x B x T) 84 x 830 x 520 mm
Einbaumaße (B x T) 750 x 490 mm
Anschlusswert: 7,4 kW, 220-240 V/2NAC 400V

GAS-KOCHFELD

Gas-Kochmulde BGF60GK



Schwarz

Ausstattung

4 stufenlos regelbare Gasbrenner:
2 x Normalbrenner: 1750 W
1 x Starkbrenner: 3000 W
1 x Sparbrenner: 1000 W
Einhändig bedienbare elektrische Zündung
Sicherung gegen unabsichtliches Ausströmen von Gas
Stahltopfträger aus emailliertem Metall
unten liegende Bedienregler

optionales Zubehör:

BURG Cookware

Technische Daten

Gerät voreingestellt auf Erdgas 20 mbar, auf Flüssiggas umstellbar
NG (G20-20mbar, LPG (G30-50 mbar)
Einbaumaße (B x T) 560 x 480-490 mm
Anschlusskabel mit Schuko-Stecker 1,60 m
Gasanschlusswert: 7,5 kW

Mikrowelle mit Grill BEMW13185E



Gesondertes Servicetelefon +49 (0)2593 9567 200

Edelstahl
zur Montage in einen 60 cm breiten Hängeschrank
Nischenhöhe: 380 mm
Türanschlag links

Ausstattung

digitaler Timer 95 Minuten
LED-Display
Knebelsteuerung, Drucktasten
frontseitige Be- und Entlüftung
20 l Edelstahl-Garraum
700 W Mikrowelle mit Grill
max. Grillleistung 900 W
6 Leistungsstufen
9 Automatikprogramme
Auftauen nach Zeit und Gewicht

akustisches Signal am Programmende
Kindersicherung
Drehtür, Türanschlag links
Türöffnung pushButton
inklusive Einbaurahmen
Glas-Drehteller, Ø 24,5 cm
1 Grillrost

Technische Daten

Gerätegröße (H x B x T) 390 x 595 x 320 mm
Einbaumaße (H x B x T) 365 x 560 x 320 mm
Länge Anschlusskabel: 1,0 m
Anschlusswert: 1,2 kW

Mikrowelle mit Grill BEMW13184E



Gesondertes Servicetelefon +49 (0)2593 9567 200

Edelstahl
zur Montage in einen 60 cm breiten Hängeschrank
Nischenhöhe: 380 mm
Türanschlag links

Ausstattung

digitaler Timer 95 Minuten
Knebelsteuerung, Drucktasten
frontseitige Be- und Entlüftung
20 l Edelstahl-Garraum
800 W Mikrowelle mit Grill
max. Grillleistung 1000 W
6 Leistungsstufen
9 Automatikprogramme
Auftauen nach Zeit und Gewicht
akustisches Signal am Programmende

Kindersicherung
Drehtür, Türanschlag links
Türöffnung pushButton
inklusive Einbaurahmen
Glas-Drehteller, Ø 24,5 cm
1 Grillrost

Technische Daten

Gerätegröße (H x B x T) 372 x 595 x 368 mm
Einbaumaße (H x B x T) 375 x 560 x 350 mm
Länge Anschlusskabel: 1,0 m
Anschlusswert: 1,2 kW

Mikrowelle mit Grill BEMW13170S



Gesondertes Servicetelefon +49 (0)2593 9567 200

Schwarz
zur Montage in einen 60 cm breiten Hängeschrank
Nischenhöhe: 380 mm
Türanschlag links

Ausstattung

digitaler Timer 95 Minuten
LED-Display
Knebelsteuerung, Drucktasten
frontseitige Be- und Entlüftung
700 W Mikrowelle mit Grill
6 Leistungsstufen
9 Automatikprogramme
20 l Edelstahl-Garraum
Auftauen nach Zeit und Gewicht
akustisches Signal am Programmende

Kindersicherung
Drehtür, Türanschlag links
Türöffnung pushButton
inklusive Einbaurahmen
Glas-Drehteller, Ø 24,5 cm
1 Grillrost

Technische Daten

Gerätegröße (H x B x T) 390 x 595 x 320 mm
Einbaumaße (H x B x T) 375 x 560 x 320 mm
Länge Anschlusskabel: 1,0 m
Anschlusswert: 1,2 kW

BGSP-V60-9BSTW

Breite 60 cm
unterbaufähig/vollintegriert
hocheinbaufähig

Ausstattung

9 Spülprogramme:
Mini 14 Min.
50°-70° Smart
60° Dual Pro Wash
65° Super 50 Minuten
Eco (Standardprogramm)
40° Schnell 30 Minuten
70°C Hygiene
Sparen+ 5,4 L
Selbstreinigungsprogramm
Fassungsvermögen: 14 Maßgedecke
Sliding Door: Dank Sliding Door kann die Tür um bis zu 8 cm verschoben werden. Das ermöglicht eine perfekte Montage. Durch die neue Gleitscharnierlösung kann das Gerät ganz einfach eingebaut werden. Die Höhenanpassung ist extrem variabel.
Edelstahl-Innenraum
geteilte Besteckschublade: bietet zusätzlichen Platz für große Besteckteile
Oberkorb in 2 Stufen beladen höhenverstellbar
LED-Innenbeleuchtung
Antibakterieller Filter: spezielle Oberflächenbeschichtung die hilft, Bakteriumwachstum, Gerüche und Schimmelbildung im Filter zu reduzieren.
Invertermotor: ermöglicht einen sehr leisen und energiesparenden Betrieb
Option: Halbe Beladung
Option: Extra Schnell
Option: Extra Leise
Auto-Door: automatische Türöffnung am Programmende
klappbare Tellerhalter
klappbare Tassenhalter
Soft Touch
Durchlauferhitzer
Körbe in grau
Restlaufanzeige
akustisches Signal am Programmende
Info LED: optisches Signal am Programmende
Startzeitvorwahl: 1-24 h
Kontrollanzeigen für Salz und Klarspüler
Rücklauf- und Überlaufschutz
Aquastop
Multitab-Funktion
Überhitzungsschutz
Turbo Trocknungssystem
Gerätefüße von vorne einstellbar

Technische Daten

Energieeffizienzklasse: B (Spektrum A bis G)
Trocknungswirkungsklasse: A
Trocknungsleistungsindex: 1,07
Betriebsgeräusch: 44 dB(A) re1pW
Luftschallemissionsklasse: B
Verbrauchsdaten Eco (Standardprogramm)
Energieverbrauch des Eco-Programms pro 100 Betriebszyklen: 65 kWh
Wasserverbrauch des Eco-Programms pro Betriebszyklus: 9 Liter
Dauer des Eco-Programms: 3:27 h
Gerätemaße (H x B x T) 820 x 598 x 550 mm
Ablaufschlauch: 1,80 m
Anschlusskabel mit Stecker 1,65 m
Anschlusswert: 1,9 kW

5-Jahres-Garantie

Bei Kauf eines Geschirrspülers der neuen Serie* erhalten Sie kostenlos 5 Jahre Garantie für alle Lieferungen bis Ende des Jahres 2024.

BGSP-V60-4, BGSP-V60-5, BGSP-V60-9, BGSP-V60-9TT,
BGSP-V60-9BS, BGSP-V60-9BSTW, BGSP-V45-7, BGSP-V45-7BS, BGSP-T60-6



Direct Wash: schmale Sprühdüsen im Oberkorb zur optimalen Reinigung von Babyflaschen und Gläsern. Die Düsen können auch nach unten gerichtet werden um eine extra starke Spülung des darunter liegenden Geschirrs zu erreichen.



Triple Wash: die zusätzlichen Sprüharme ermöglichen eine effektivere Reinigung von stark verschmutztem Geschirr.



Uvon Tech: Die Uvon Tech-Technologie ist eine zusätzliche Komponente die unter dem Waschmittelspender angebracht ist. Während UV-Lampen die nach dem Waschzyklus verbleibenden Bakterien eliminieren, verhindert der Ionisator schlechte Gerüche.



GESCHIRRSPÜLER

Geschirrspüler, teilintegriert BGSP-T60-6



Breite 60 cm
unterbaufähig / integrierbar
hocheinbaufähig

Ausstattung

6 Spülprogramme:
Vorspülen, 70° Hygiene, 65° Intensiv
65° Super 50 Minuten, Eco (Standardprogramm)
40° Schnell 30 Minuten
Fassungsvermögen: 13 Maßgedecke
Oberkorb unbeladen höhenverstellbar
Bedienblende schwarz
klappbare Tellerhalter, klappbare Tassenhalter
Durchlauferhitzer
Körbe in grau, Edelstahl-Innenraum
Programmstatus-Anzeige
Option: Halbe Beladung
Startzeitvorwahl: 1-24 h
LED-Nachfüllanzeige für Salz und Klarspüler
Spül-Tab-Option, Aquastop
Überhitzungsschutz
Aktiv-Trocknungssystem
Kindersicherung
Gerätefüße von vorne einstellbar

optionales Zubehör:

Weinglashalter

Technische Daten

Energieeffizienzklasse: E (Spektrum A bis G)
Trocknungswirkungsklasse: A
Trocknungsleistungsindex: 1,07
Betriebsgeräusch: 49 dB (re1pW)
Luftschallemissionsklasse: C
Verbrauchsdaten Eco (Standardprogramm)
Energieverbrauch des Eco-Programms pro 100
Betriebszyklen: 94 kWh
Wasserverbrauch des Eco-Programms pro Betriebs-
zyklus: 12 Liter
Dauer des Eco-Programms: 3:25 h
Gerätemaße (H x B x T) 820 x 598 x 570 mm
Ablaufschlauch: 1,80 m
Länge Anschlusskabel: 1,65 m
Anschlusswert: 1,9 kW

Geschirrspüler, vollintegriert BGSP-V60-4



Breite 60 cm
unterbaufähig/vollintegriert
hocheinbaufähig

Ausstattung

4 Spülprogramme:
Selbstreinigungsprogramm
65° Intensiv, 65° Super 50 Minuten
Eco (Standardprogramm)
Fassungsvermögen: 13 Maßgedecke
Oberkorb unbeladen höhenverstellbar
klappbare Tassenhalter, klappbare Tellerhalter
Durchlauferhitzer, Edelstahl-Innenraum
Körbe in grau
Option: Halbe Beladung
Option: Extra Hygiene
Option: Extra Trocknen
Spül-Tab-Option
akustisches Signal am Programmende
Kontrollanzeigen für Salz und Klarspüler
Startzeitvorwahl: 1-24 h
Aquastop, Überhitzungsschutz
Aktiv-Trocknungssystem
Gerätefüße von vorne einstellbar

optionales Zubehör:

Weinglashalter

Technische Daten

Energieeffizienzklasse: E (Spektrum A bis G)
Trocknungswirkungsklasse: A
Trocknungsleistungsindex: 1,07
Betriebsgeräusch: 49 dB (re1pW)
Luftschallemissionsklasse: C
Verbrauchsdaten Eco (Standardprogramm)
Energieverbrauch des Eco-Programms pro 100
Betriebszyklen: 94 kWh
Wasserverbrauch des Eco-Programms pro Betriebs-
zyklus: 12 Liter
Dauer des Eco-Programms: 3:25 h
Gerätemaße (H x B x T) 820 x 598 x 550 mm
Ablaufschlauch: 1,80 m
Länge Anschlusskabel: 1,65 m
Anschlusswert: 1,9 kW

Geschirrspüler, vollintegriert BGSP-V60-5



Breite 60 cm
unterbaufähig/vollintegriert
hocheinbaufähig

Ausstattung

5 Spülprogramme:
Selbstreinigungsfunktion
65° Intensiv, 65° Super 50 Minuten
Eco (Standardprogramm)
Mini 14 Min.
Fassungsvermögen: 13 Maßgedecke
Oberkorb unbeladen höhenverstellbar
klappbare Tassenhalter, klappbare Tellerhalter
Durchlauferhitzer, Spül-Tab-Option
Körbe in grau, Edelstahl-Innenraum
akustisches Signal am Programmende
Startzeitvorwahl: 1-24 h
Option: Halbe Beladung
Option: Extra Hygiene
Option: Extra Trocknen
Kontrollanzeigen für Salz und Klarspüler
Aquastop, Überhitzungsschutz
Aktiv-Trocknungssystem
Gerätefüße von vorne einstellbar

optionales Zubehör:

Weinglashalter

Technische Daten

Energieeffizienzklasse: E (Spektrum A bis G)
Trocknungswirkungsklasse: A
Trocknungsleistungsindex: 1,07
Betriebsgeräusch: 49 dB (re1pW)
Luftschallemissionsklasse: C
Verbrauchsdaten Eco (Standardprogramm)
Energieverbrauch des Eco-Programms pro 100
Betriebszyklen: 94 kWh
Wasserverbrauch des Eco-Programms pro Betriebs-
zyklus: 12 Liter
Dauer des Eco-Programms: 3:25 h
Gerätemaße (H x B x T) 820 x 598 x 550 mm
Ablaufschlauch: 1,80 m
Länge Anschlusskabel: 1,65 m
Anschlusswert: 1,9 kW

GESCHIRRSPÜLER

Geschirrspüler, vollintegriert BGSP-V60-9



Breite 60 cm
unterbaufähig/vollintegriert
hocheinbaufähig

Ausstattung

9 Spülprogramme:
Mini 14 Min.
40° Schnell 30 Minuten, 40° Schonspülen, 60° Easy Care
65° Intensiv, 65° Super 50 Minuten
Eco (Standardprogramm)
Steam Wash
Selbstreinigungsprogramm
Fassungsvermögen: 13 Maßgedecke
Oberkorb unbeladen höhenverstellbar
klappbare Tellerhalter, klappbare Tassenhalter
Option: Halbe Beladung
Option: Extra Hygiene
Option: Extra Trocknen
Spül-Tab-Option, Durchlauferhitzer
Körbe in grau, Edelstahl-Innenraum, Restlaufanzeige
akustisches Signal am Programmende
Info LED: optisches Signal am Programmende
Startzeitvorwahl: 1-24 h
Kontrollanzeigen für Salz und Klarspüler

Rücklauf- und Überlaufschutz
AquaStop, Überhitzungsschutz
Aktiv-Trocknungssystem
Gerätefüße von vorne einstellbar

optionales Zubehör:

Weinglashalter

Technische Daten

Energieeffizienzklasse: E (Spektrum A bis G)
Trocknungswirkungsklasse: A
Trocknungsleistungsindex: 1,07
Betriebsgeräusch: 49 dB (re1pW)
Luftschallemissionsklasse: C
Verbrauchsdaten Eco (Standardprogramm)
Energieverbrauch des Eco-Programms pro 100 Betriebszyklen: 94 kWh
Wasserverbrauch des Eco-Programms pro Betriebszyklus: 12 Liter
Dauer des Eco-Programms: 3:25 h
Gerätemaße (H x B x T) 820 x 598 x 550 mm
Ablaufschlauch: 1,80 m
Länge Anschlusskabel: 1,65 m
Anschlusswert: 1,9 kW

Geschirrspüler, vollintegriert BGSP-V60-9BS



Breite 60 cm
unterbaufähig/vollintegriert
hocheinbaufähig

Ausstattung

9 Spülprogramme:
Mini 14 Min., 50°-70° Smart, 60° Dual Pro Wash
65° Super 50 Minuten, Eco (Standardprogramm)
40° Schnell 30 Minuten, 70°C Hygiene, Steam Wash
Selbstreinigungsprogramm
Fassungsvermögen: 15 Maßgedecke
geteilte Besteckschublade
Oberkorb beladen höhenverstellbar
LED-Innenbeleuchtung, Edelstahl-Innenraum
Option: Halbe Beladung
Option: Extra Leise
Option: Extra Trocknen
Option: Extra Schnell
klappbare Tellerhalter, klappbare Tassenhalter
Durchlauferhitzer, Körbe in grau, Restlaufanzeige
akustisches Signal am Programmende
Info LED: optisches Signal am Programmende
Startzeitvorwahl: 1-24 h
Kontrollanzeigen für Salz und Klarspüler

Rücklauf- und Überlaufschutz
AquaStop, Multitab-Funktion
Überhitzungsschutz, Turbo Trocknungssystem
Gerätefüße von vorne einstellbar

optionales Zubehör:

Weinglashalter

Technische Daten

Energieeffizienzklasse: D (Spektrum A bis G)
Trocknungswirkungsklasse: A
Trocknungsleistungsindex: 1,07
Betriebsgeräusch: 45 dB(A) re1pW
Luftschallemissionsklasse: C
Verbrauchsdaten Eco (Standardprogramm)
Energieverbrauch des Eco-Programms pro 100 Betriebszyklen: 86 kWh
Wasserverbrauch des Eco-Programms pro Betriebszyklus: 9 Liter
Dauer des Eco-Programms: 4:14 h
Gerätemaße (H x B x T) 820 x 598 x 550 mm
Ablaufschlauch: 1,80 m
Anschlusskabel mit Stecker 1,65 m
Anschlusswert: 1,9 kW

XL-Geschirrspüler, vollintegriert BGSP-V60-9TT



Breite 60 cm

XL-Gerätehöhe

unterbaufähig/vollintegriert, hocheinbaufähig

Ausstattung

9 Spülprogramme:
Mini 14 Min., 60° Easy Care, 65° Super 50 Minuten
Eco (Standardprogramm), 40° Schnell 30 Minuten
40° Schonspülen, 65° Intensiv, Steam Wash
Selbstreinigungsprogramm
Fassungsvermögen: 13 Maßgedecke
Sliding Door: Dank Sliding Door kann die Tür um bis zu 8 cm verschoben werden. Das ermöglicht eine perfekte Montage. Durch die neue Gleitscharnierlösung kann das Gerät ganz einfach eingebaut werden. Die Höhenanpassung ist extrem variabel.
Oberkorb in 2 Stufen beladen höhenverstellbar
klappbare Tellerhalter, klappbare Tassenhalter
Option: Halbe Beladung
Option: Extra Hygiene
Option: Extra Trocknen
Durchlauferhitzer, Körbe in grau, Edelstahl-Innenraum
Backblechhalter, Restlaufanzeige
akustisches Signal am Programmende

Info LED: optisches Signal am Programmende
Startzeitvorwahl: 1-24 h, AquaStop, Multitab-Funktion
Kontrollanzeigen für Salz und Klarspüler
Aktiv-Trocknungssystem, Rücklauf- und Überlaufschutz
Gerätefüße von vorne einstellbar, Überhitzungsschutz

optionales Zubehör:

Weinglashalter

Technische Daten

Energieeffizienzklasse: E (Spektrum A bis G)
Trocknungswirkungsklasse: A
Trocknungsleistungsindex: 1,07
Betriebsgeräusch: 49 dB (re1pW)
Luftschallemissionsklasse: C
Verbrauchsdaten Eco (Standardprogramm)
Energieverbrauch des Eco-Programms pro 100 Betriebszyklen: 94 kWh
Wasserverbrauch des Eco-Programms pro Betriebszyklus: 12 Liter
Dauer des Eco-Programms: 3:25 h
Gerätemaße (H x B x T) 860 x 598 x 570 mm
Ablaufschlauch: 1,80 m
Länge Anschlusskabel: 1,65 m
Anschlusswert: 1,9 kW

GESCHIRRSPÜLER

XL-Geschirrspüler, vollintegriert BGSP-V45-7



Breite 45 cm
unterbaufähig/vollintegriert

Ausstattung

7 Spülprogramme:
50°-70° Smart, 40° Schonspülen, 65° Super 50 Minuten
Eco (Standardprogramm), 40° Schnell 30 Minuten
Selbstreinigungsprogramm
Steam Wash
Fassungsvermögen: 10 Maßgedecke
Edelstahl-Innenraum
Oberkorb unbeladen höhenverstellbar
klappbare Tellerhalter, klappbare Tassenhalter
Option: Halbe Beladung
Option: Extra Hygiene
Option: Extra Trocknen
Option: Extra Spülen
Durchlauferhitzer, Körbe in grau, Restlaufanzeige
akustisches Signal am Programmende
Startzeitvorwahl: 1-19 h
elektronische Nachfüllanzeige für Salz und Klarspüler
Multitab-Funktion, Aquastop, Überhitzungsschutz
Aktiv-Trocknungssystem,
Gerätefüße von vorne einstellbar

optionales Zubehör:

Weinglashalter

Technische Daten

Energieeffizienzklasse: E (Spektrum A bis G)
Trocknungswirkungsklasse: A
Trocknungsleistungsindex: 1,07
Betriebsgeräusch: 49 dB (re1pW)
Luftschallemissionsklasse: C
Verbrauchsdaten Eco (Standardprogramm)
Energieverbrauch des Eco-Programms pro 100
Betriebszyklen: 76 kWh
Wasserverbrauch des Eco-Programms pro Betriebs-
zyklus: 9 Liter
Dauer des Eco-Programms: 3:42 h
Gerätemaße (H x B x T) 820 x 448 x 550 mm
Ablaufschlauch: 1,80 m
Länge Anschlusskabel: 1,65 m
Anschlusswert: 1,9 kW

Geschirrspüler, vollintegriert BGSP-V45-7BS



Breite 45 cm
unterbaufähig/vollintegriert

Ausstattung

7 Spülprogramme:
65° Super 50 Minuten, 60° Dual Pro Wash
50°-70° Smart, Eco (Standardprogramm)
40° Schnell 30 Minuten, Selbstreinigungsprogramm
Steam Wash
Fassungsvermögen: 10 Maßgedecke mit zusätzlicher
Besteckschublade, Edelstahl-Innenraum
LED-Innenbeleuchtung
Oberkorb in 2 Stufen beladen höhenverstellbar
klappbare Tellerhalter, klappbare Tassenhalter
Option: Halbe Beladung
Option: Extra Hygiene
Option: Extra Trocknen
Option: Extra Leise
Option: Extra Schnell
Option: Energiesparen
Durchlauferhitzer, Körbe in grau, Restlaufanzeige
akustisches Signal am Programmende
Info LED: optisches Signal am Programmende
Startzeitvorwahl: 1-19 h

elektronische Nachfüllanzeige für Salz und Klarspüler
Aquastop, Multitab-Funktion
Überhitzungsschutz, Aktiv-Trocknungssystem
Gerätefüße von vorne einstellbar

optionales Zubehör:

Weinglashalter

Technische Daten

Energieeffizienzklasse: D (Spektrum A bis G)
Betriebsgeräusch: 44 dB(A) re1pW
Luftschallemissionsklasse: B
Trocknungswirkungsklasse: A
Trocknungsleistungsindex: 1,07
Verbrauchsdaten Eco (Standardprogramm)
Energieverbrauch des Eco-Programms pro 100
Betriebszyklen: 67 kWh
Wasserverbrauch des Eco-Programms pro Betriebs-
zyklus: 9 Liter
Dauer des Eco-Programms: 3:05 h
Gerätemaße (H x B x T) 820 x 448 x 550 mm
Ablaufschlauch: 1,80 m
Anschlusskabel mit Stecker 1,65 m
Anschlusswert: 1,9 kW

ZUBEHÖR



Easyclick Teleskopteilauszug **BET1/ Easyclick Teleskopvollauszug **BET2****

Teleskopauszug: Kein Rausfallen oder Kippen; durch den Teleskopauszug können Bleche einfach aus der Halterung ausgezogen werden - das Risiko, dass sich Benutzer dabei verbrennen, sinkt dadurch deutlich.

BET1: für BEH7.1, BEH10-DT.1, BEH10-DT.BL, BEB8DT.2, BEB8BL.1, BEB10BL.1, BEB12BL.1, BEB161BL.1, BCB45-10BL.1, BCB45-161BL.1

BET2: für BEH7.1, BEH10-DT.1, BEH10-DT.BL, BEB8DT.2, BEB8BL.1, BEB10BL.1, BEB12BL.1, BEB161BL.1, BCB45-10BL.1, BCB45-161BL.1



XXL Steamer Teleskopvollauszug **B00160:** für BEBSX949610S

XXL Teleskopteilauszug **B00161:** für BEBX943600S, BEBPX946610S

XXL Teleskopvollauszug **B00163:** BEBX943600S, BEBPX946610S, BEBPX946615S



Pyrolysefähiger Vollauszug **B00170:** für BEBPX946615S



BET4

Backblech 65_75L **BET4:** für BEH3.1, BEH7.1, BEH10-DT.1, BEH10-DT.BL, BEB8DT.2, BEB6, BEB8BL.1, BEB10BL.1, BEB12BL.1, BEB161BL.1

Backblech 60L **BET8:** für BEB12BL.1

XXL Backblech 77 L **B00150:** für BEBX943600S, BEBPX946610S, BEBPX946615S, BEBSX949610S

Fettpfanne 65_75L **BET3:** für BEH3.1, BEH7.1, BEH10-DT.1, BEH10-DT.BL, BEB8DT.2, BEB6, BEB8BL.1, BEB10BL.1, BEB12BL.1, BEB161BL.1

Fettpfanne 60L **BET9:** für BEB12BL.1

XXL Fettpfanne 77 L **B00154:** für BEBX943600S, BEBPX946610S, BEBPX946615S, BEBSX949610S

XXL Grillrost **B00158:** für BEBX943600S, BEBPX946610S, BEBPX946615S, BEBSX949610S



BET9

Pizzastein und Pizzaschaufel **BET5**

Für ein knuspriges und intensives Geschmackserlebnis sorgen der Pizzastein und die Pizzaschaufel - so lassen sich authentische Pizzen und Flammkuchen backen.

für BEH10-DT.1, BEH10-DT.BL, BEB10BL.1, BEB12BL.1, BEB161BL.1



ZUBEHÖR



Weinglashalter BET7

geeignet für 4 Wein- oder 6 Sektgläser
sichere und schonende Reinigung von langstieligen empfindlichen Gläsern
für alle BURG Geschirrspüler

Erst genießen, dann spülen: Der Weinglashalter mit klappbarem Korb macht jeden Spülvorgang zu einer einfachen Sache. Er ist u. a. geeignet für 4 Rotweingläser oder 6 Proseccogläser. Eine perfekte Alternative, um langstielige Gläser sicher in einer Spülmaschine zu reinigen.



Flaschenhalter Magic Box BET6

2 Kühlakkus, separat entnehmbar
Box ist aufklappbar, z.B. für Flaschenkühlung
für alle BURG Einbaukühlgeräte
für Flaschengröße 0,5 Liter und 0,75 Liter (nicht bauchig)
und 0,33 Liter Dosen

Immer cool bleiben heißt das Motto der Magic Box: Als praktisches Zusatzelement integriert sich die Kühlbox perfekt in den Kühlschrank. Flexibel kann sie dabei z. B. zum Lagern von Medikamenten genutzt werden.

BURG COOKWARE - BRATEN, SERVIEREN, WARMHALTEN

Guss-Grillpfanne ZCWGP



Ausstattung

Guss-Grillpfanne mit Griffen
geeignet für Induktion, Ceran und Gas
Made in Germany

Technische Daten

Maße (B x T x H): 410 x 240 x 25 mm

Eigenschaften

sehr gute Wärmespeicherung
gleichmäßige Hitzeverteilung
antihafteveredelt
leichte Reinigung

Guss-Bräter/Bratreine/Auflaufform ZCWBR



Ausstattung

Guss-Bräter/Bratreine/Auflaufform inklusive Glasdeckel
mit Edelstahlrand
geeignet für Induktion, Ceran und Gas
Made in Germany

Technische Daten

Maße (B x T x H): 320 x 250 x 70 mm

Eigenschaften

sehr gute Wärmespeicherung
gleichmäßige Hitzeverteilung
antihafteveredelt
leichte Reinigung

Guss-Bratpfanne ZCWBP



Ausstattung

Guss-Bratpfanne mit abnehmbarem Stiel
eckig
geeignet für Induktion, Ceran und Gas
Made in Germany

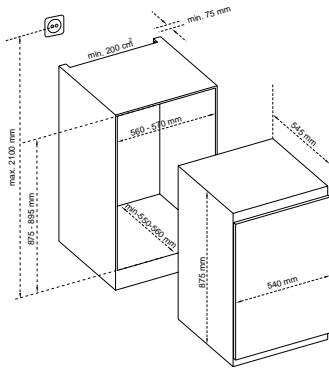
Technische Daten

Maße (B x T x H): 280 x 280 x 65 mm

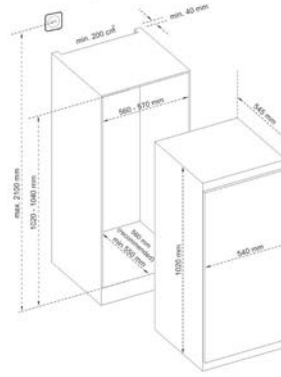
Eigenschaften

sehr gute Wärmespeicherung
gleichmäßige Hitzeverteilung
antihafteveredelt
leichte Reinigung

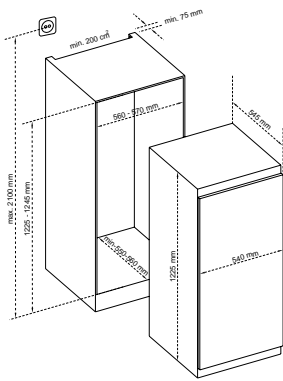
MASSZEICHNUNGEN



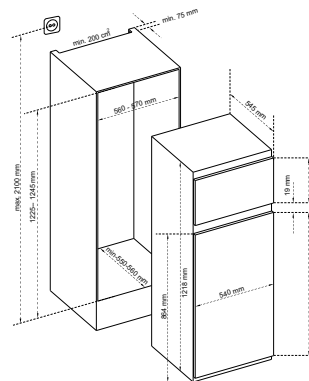
BKV-88E, BKV-88D, BKGF-88E, BKGF-88D



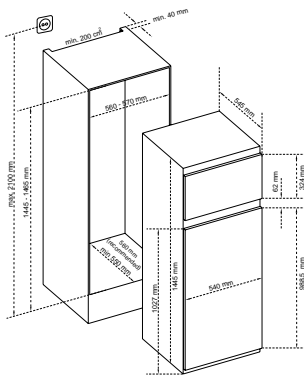
BKV-103E, BKV-103D, BKGF-103E, BKGF-103D



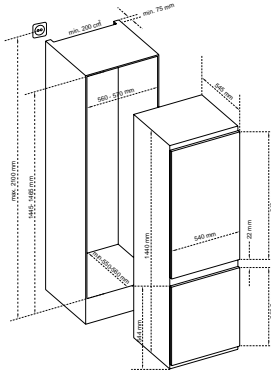
BKV-124E, BKGF-124E



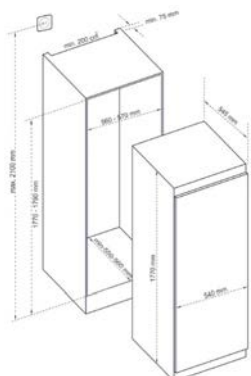
BKDT-122E



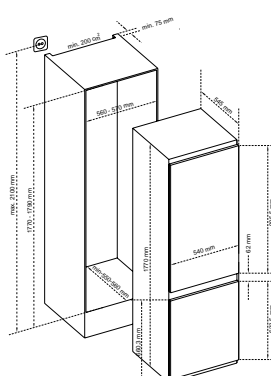
BKDT-144E



BKGG-144E

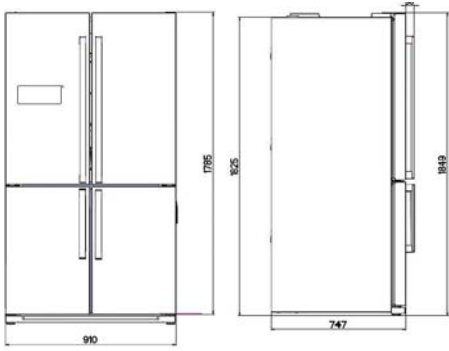


BKV-178D, BG-178D

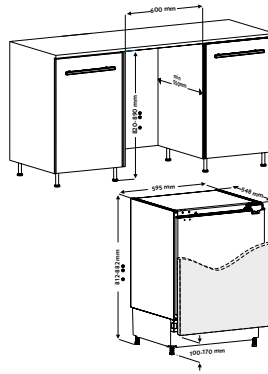


BKGG-178E, BKGG-178DMF

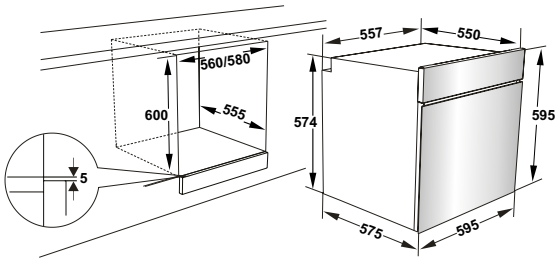
MASSZEICHNUNGEN



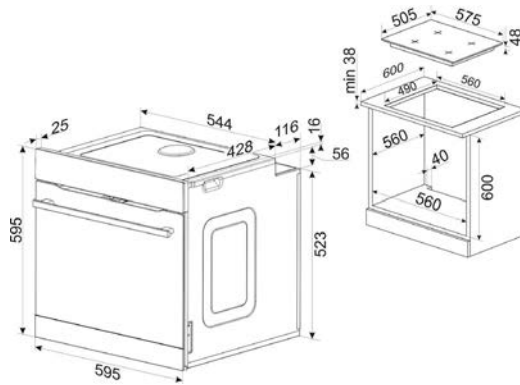
BKFD-182D



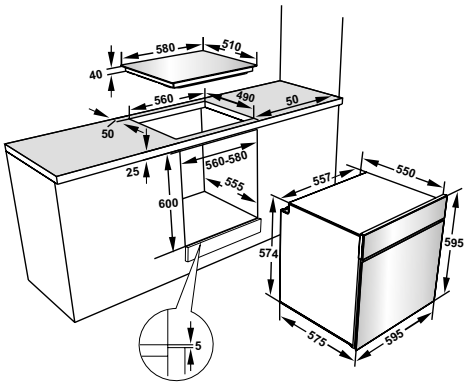
BKV-82E, BKGf-82E



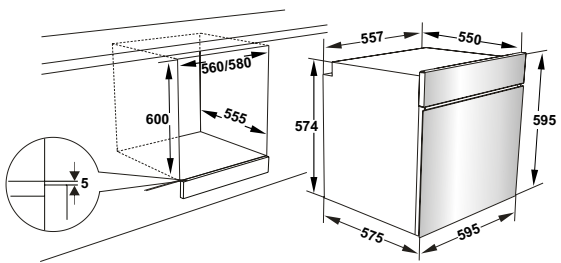
BEH3.1, BEH7.1, BEH10-DT.1, BEH10-DT.BL



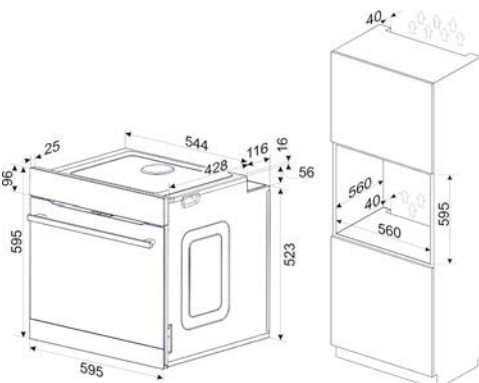
BEHCX933135S, BEHIX933125S



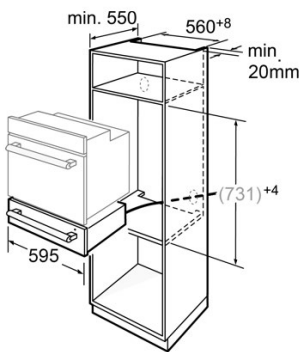
BCF60-E, BCR60-E, BCF60ZKB, BCR60ZKB



BEB3.1, BEB8.1, BEB8DT.2, BEB6, BEB8BL.1, BEB10BL.1, BEB12BL.1, BEB161BL.1

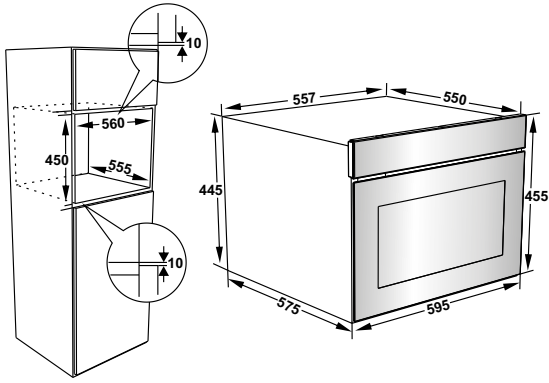


BEBPX946615S, BEBX943600S, BEBPX946610S, BEBSX949610S

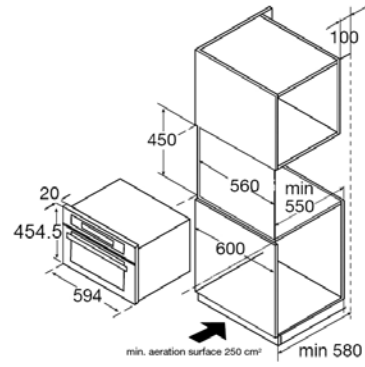


BWS241600S

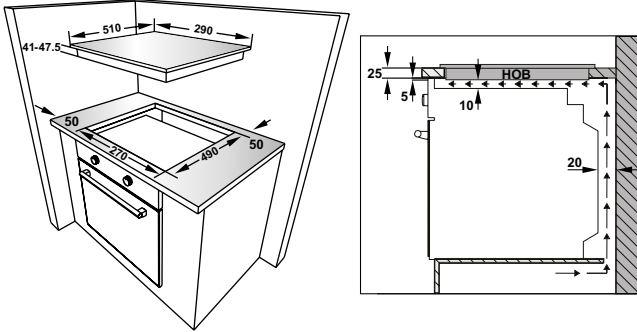
MASSZEICHNUNGEN



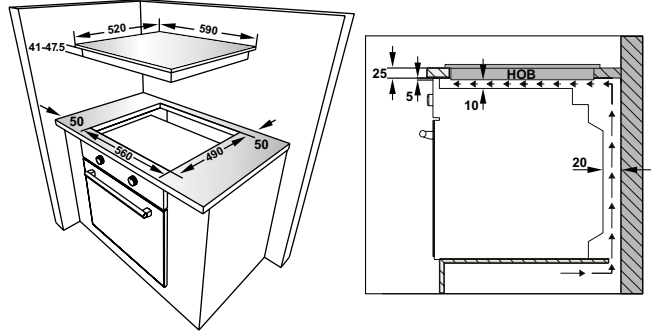
BCB45-10BL.1, BCB45-161BL.1



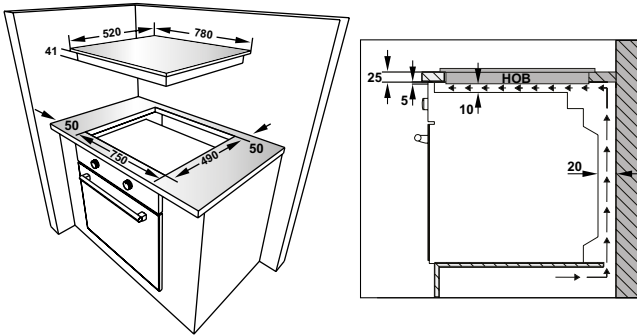
BEBC841600S



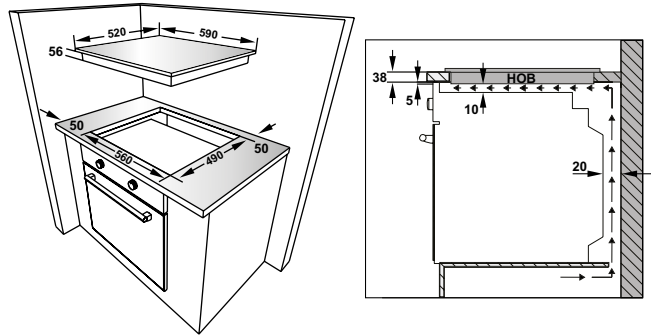
BCF30, BCF30-TZK



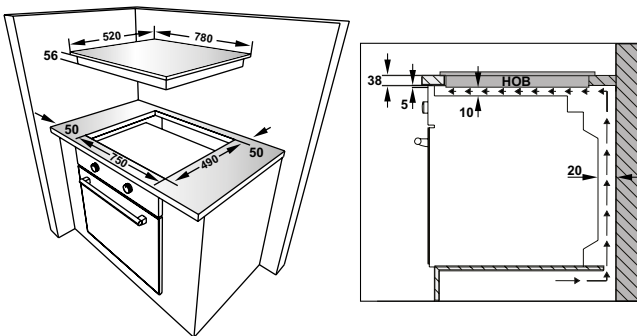
BCA60-T, BCA60-TR, BCA60ZKB, BCA60ZKB-R



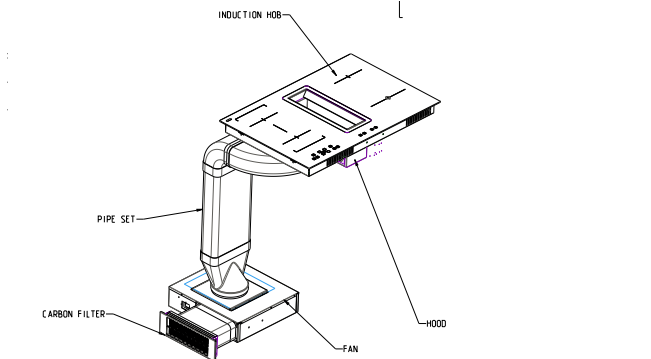
BCA78ZKB



BIA60HB, BIA60, BIA60R

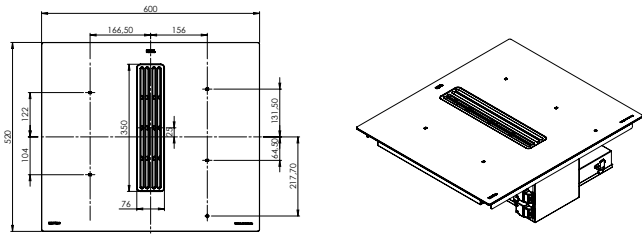


BIA78

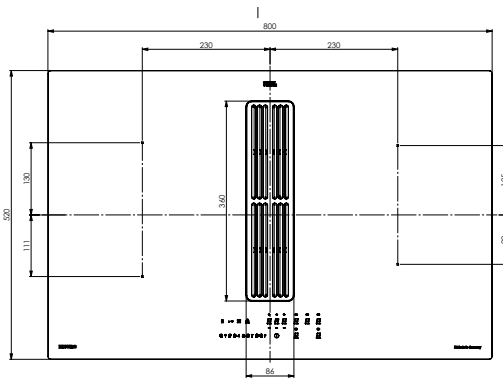


BML78

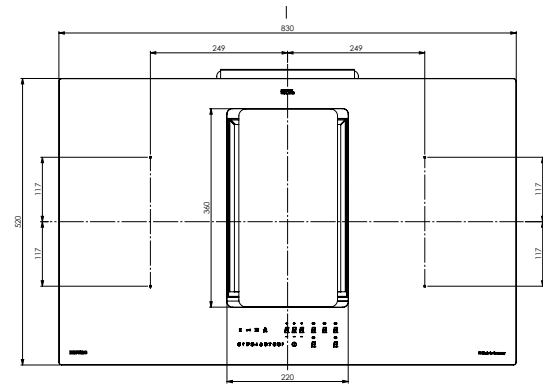
MASSZEICHNUNGEN



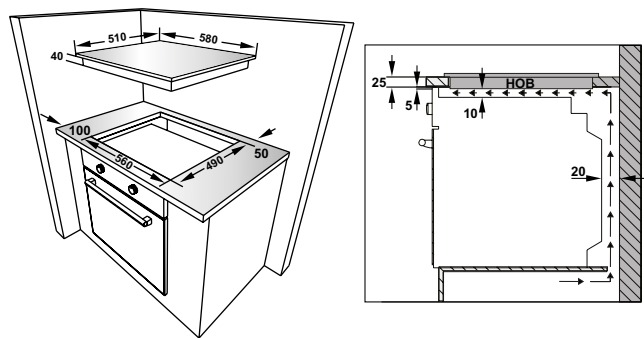
FITIN60404SB4



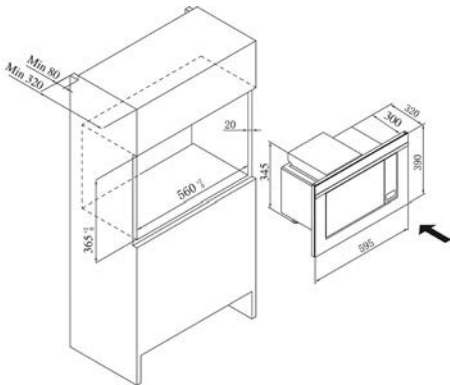
STYLOS B4



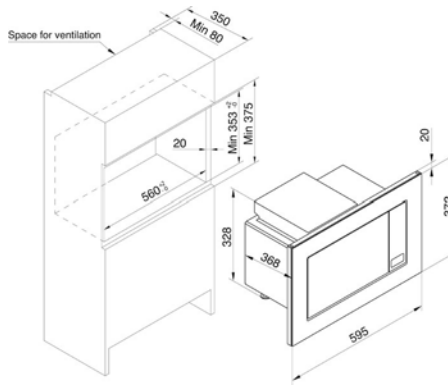
IKT83404SB4



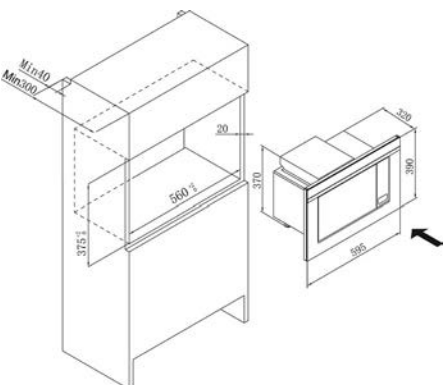
BGF60GK



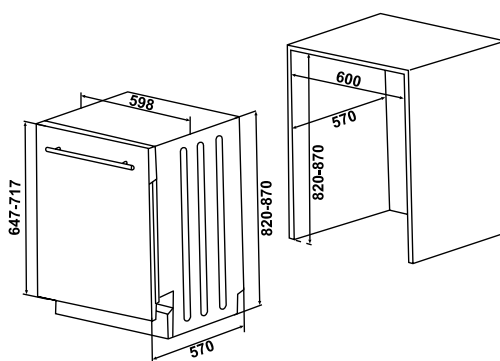
BEMW13185E



BEMW13184E

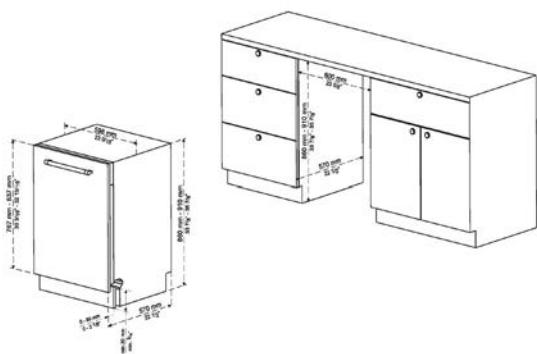


BEMW13170S

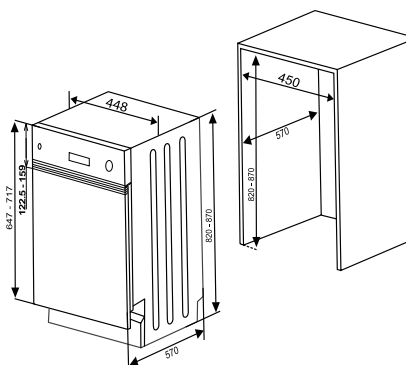


BGSP-V60-4, BGSP-V60-5, BGSP-V60-9, BGSP-V60-9BS, BGSP-V60-9BSTW

MASSZEICHNUNGEN



BGSP-V60-9TT



BGSP-V45-7, BGSP-V45-7BS

KUNDENDIENST - DER KURZE DRAHT ZU UNS!

Der Name BURG steht nicht nur für leistungsstarke Küchengeräte und hohe Qualitätsstandards, sondern auch für einen flexiblen und zuverlässigen Kundenservice.

Sie haben Fragen zu einem Produkt, benötigen Hilfe oder möchten den Kundendienst anfordern?

Sie erreichen uns

telefonisch unter **+49 89 21129 555**

von Montag - Samstag 8.00 - 18.00 Uhr

oder

online 7 Tage, 24 Stunden auf **www.burg-hausgeraete.de**

Postanschrift: Vestel Holland B.V., Germany Branch Office, Parkring 6, 85748 Garching bei München

Hinweis für Geräte außerhalb der Garantie:

Für technische Unterstützung besuchen Sie bitte www.mein-macher.de.

Bitte beachten Sie, dass Sie bei der Reparatur frei wählen können, wen Sie beauftragen möchten. Unsere Empfehlung ist nicht bindend.

gesonderte Servicetelefone:

+49 (0)180 500 4840

+49 (0)2593 9567 200

+49 (0)511 1659 5258

0180 500 4840 (gilt nur für Muldenlüfter FITIN60404SB4, FITIN80404SB4)

Um einen reibungslosen Ablauf zu gewährleisten und Ihre Anfrage zügig bearbeiten zu können, bitten wir Sie, sich vorab die Serien-Nummer Ihres Gerätes zu notieren – diese finden Sie hier:

Geschirrspüler: Tür öffnen, rechte Seite

Einbauherde und Backöfen: Tür öffnen, unten am Gerät

Kühl- und Gefriergeräte: untere Schublade herausnehmen, im Gerät

Wir freuen uns auf Ihren Anruf!

Oder besuchen Sie unsere Homepage unter:

www.burg-hausgeraete.de